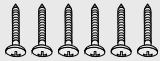
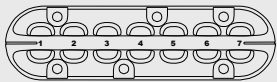
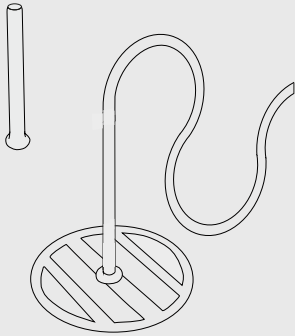
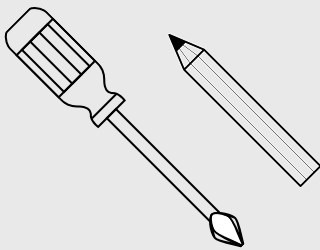


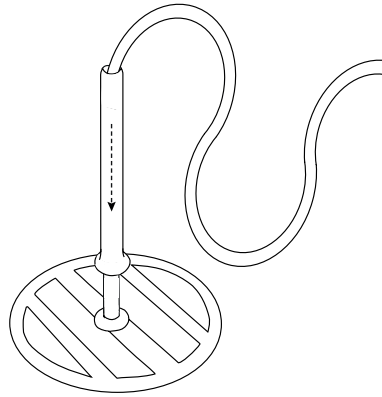
## PACKAGE CONTENT



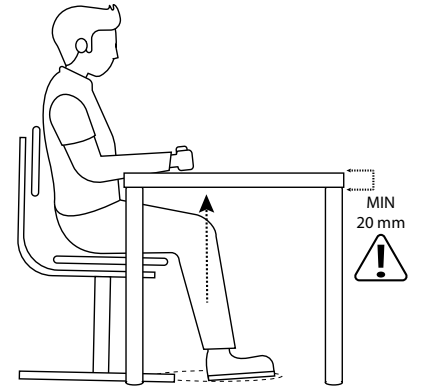
6 x PZ2  
17 mm (13/16 in US)



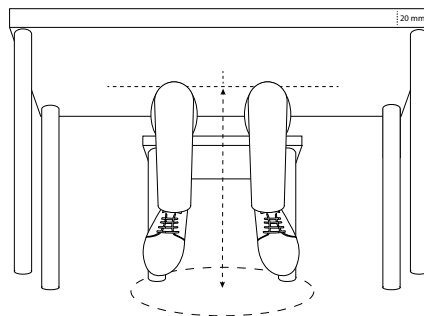
1



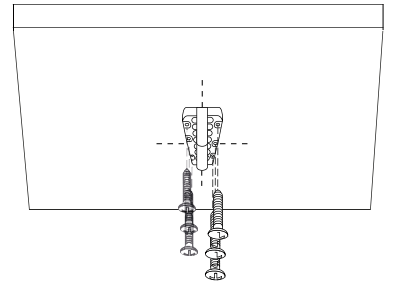
2



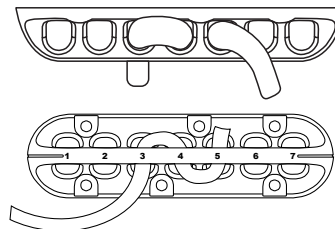
3



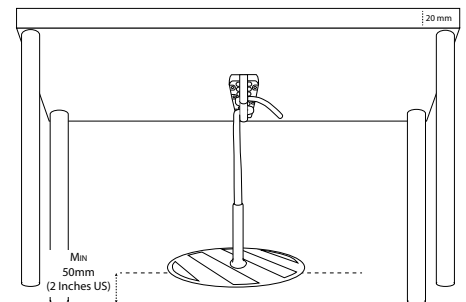
4



5



6



**DK**  **ADVARSEL**

Læs dette før montering og ibrugtagning.  
Samling skal foretages af en voksen.  
Pakken indeholder små dele.  
Læs brugsanvisningen inden brug, følg den og gem den til senere brug.

**GB**  **WARNING**

Read this material prior to assembling and using.  
Adult assembly required.  
Assembly accessories contain small parts.  
Read these instructions before use, follow them and keep them for reference.

**DE**  **ACHTUNG**

Lesen Sie diese Anweisungen, bevor Sie das Produkt aufbauen und verwenden.  
Der Zusammenbau ist durch einen Erwachsenen vorzunehmen.  
Die für den Aufbau erforderlichen Zubehörteile können Kleinteile umfassen.  
Lies diese Anleitungen vor Versuchsbeginn, befolge sie und halte sie nachschlagebereit

**FR**  **ATTENTION**

Lisez attentivement les instructions avant d'assembler et d'utiliser le produit.  
Assemblage par un adulte requis.  
Les accessoires de montage comportent de petites pièces.  
Lire ces instructions avant utilisation, s'y conformer et les garder comme références.

**ES**  **ADVERTENCIA**

Lea cuidadosamente este instructivo antes de armar y usar el producto  
Se requiere ensamblaje por un adulto.  
Los accesorios de montaje incluyen piezas pequeñas.  
Leer las instrucciones, seguirlas y conservarlas como referencia.