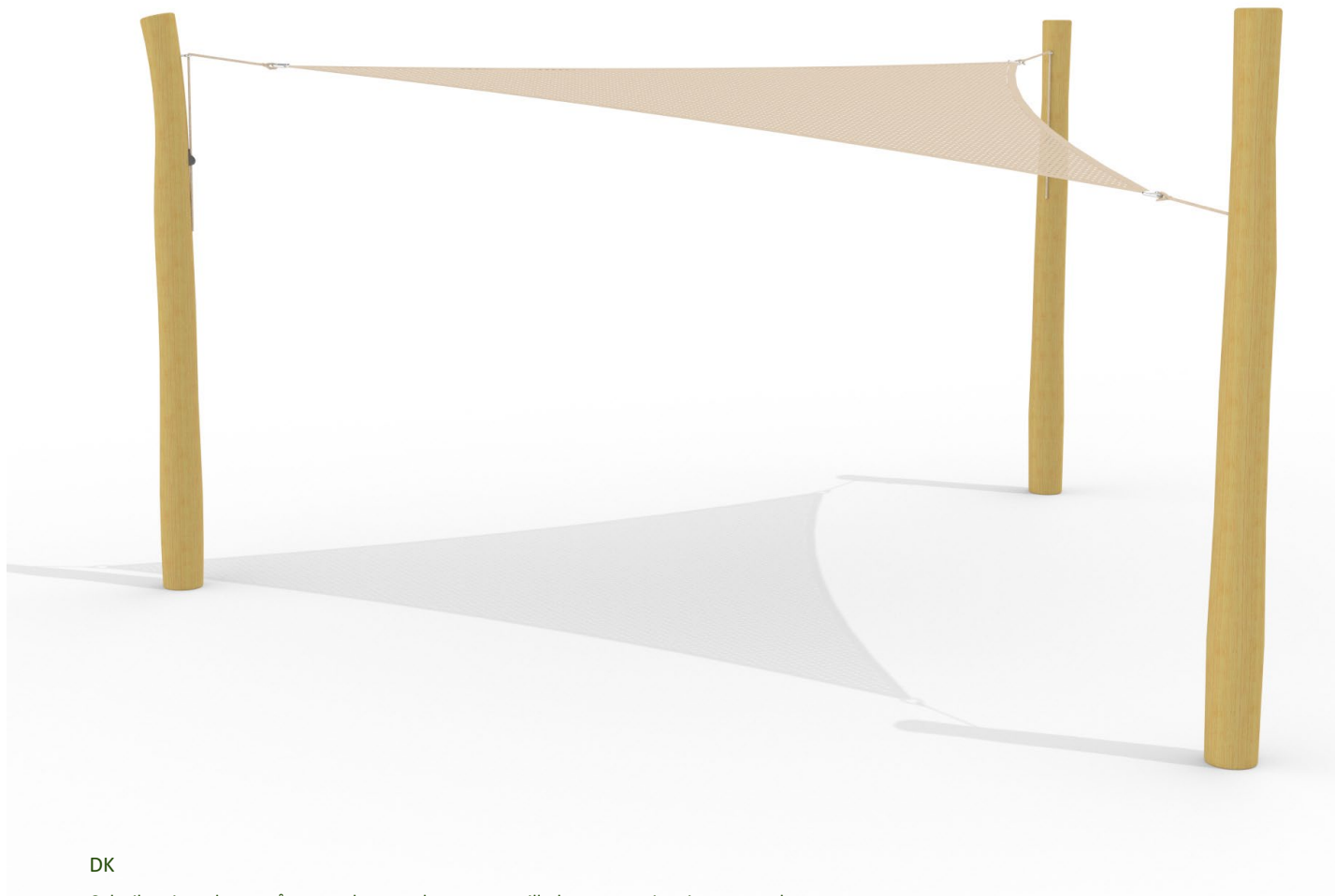


147088

Solsejlsystem trekant 3,6x3,6x3,6 m/Sunshade system triangle 3,6x3,6x3,6 m



DK

Solsejlet giver skygge på varme dage, er dugtæt men tillader at regn siver igennem - dette sikrer en længere holdbarhed.

Solsejlet er slidstærkt, lavet af HDPE (High density poly ethylen) samtidig med det er UV behandlet så op til 90 % af solens farlige stråler ikke trænger igennem.

UK

The sunshade provides shadow on hot days, but allows rain to seep through - this ensures a longer durability.

The sunshade is durable, made of HDPE (High density polyethylene) and is also UV treated so that up to 90% of the sun's dangerous rays do not penetrate.

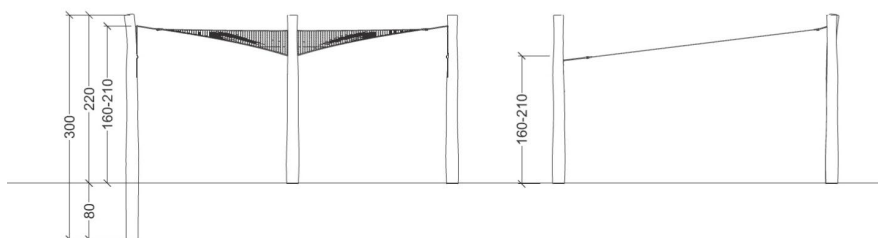
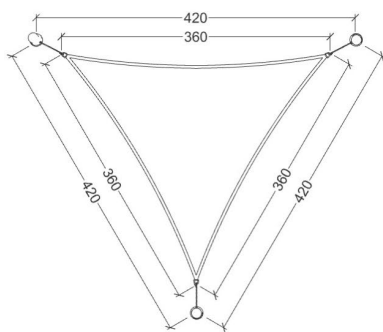
ATABLAD/DATESHEET
STYKLISTE/ITEMLIST
INSTALLATION/INSTALLATION
PRODUKTION/PRODUCTION

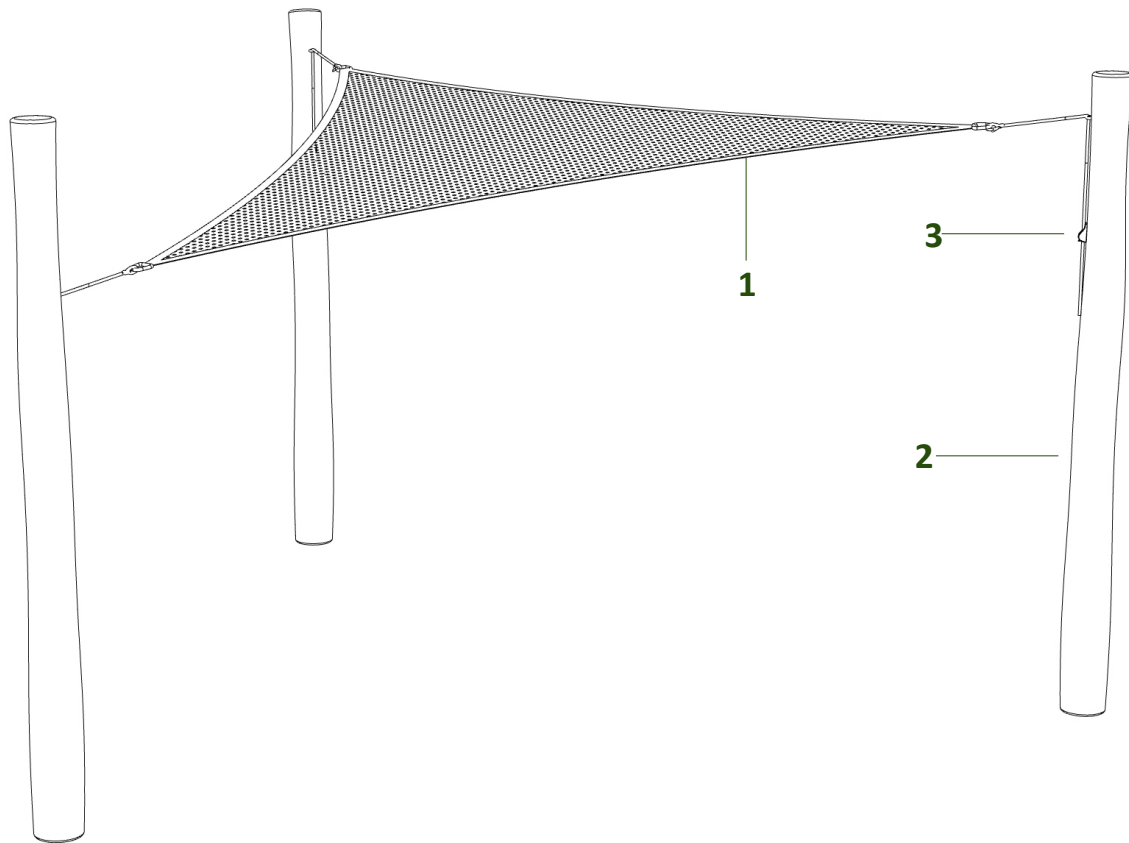


DK/ UK

Produkt data / Product data

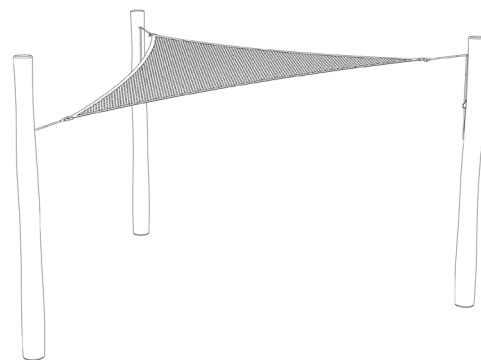
Varenummer / item number:	147088
Største enkelt del / Biggest single part:	300 cm
Vægt største enkelt del / Weight biggest single part:	20 kg
Samlet vægt / Total weight:	65 kg
Installationstid/Installation time:	4 timer / 1 pers.





	Varenr.	Beskrivelse	Dimension	Antal
1	147094	Solsejl trekant	3.6X3.6X3.6 m	1
2	147091	Robinia stolpe	Ø10-14 L=300 cm	3
3	147101	Beslagssæt		3

	Item no.	Description	Dimension	Amount
1	147094	Sunshade triangle	3.6X3.6X3.6 m	1
2	147091	Robinia post	Ø10-14 L=300 cm	3
3	147101	Bracket kit		3



DK

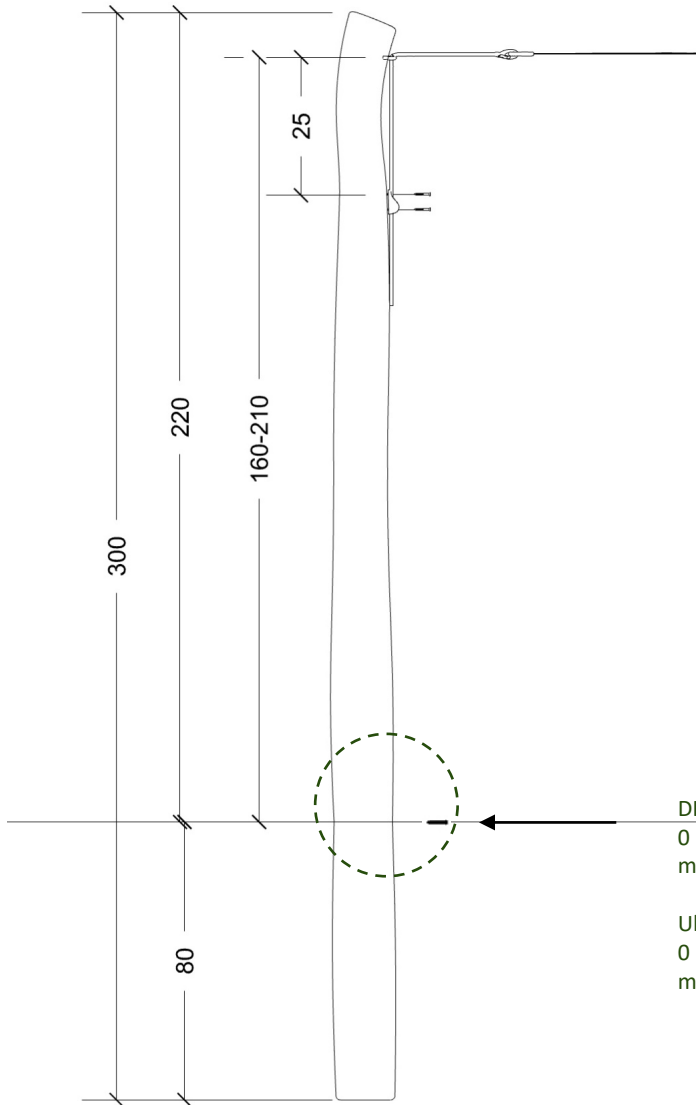
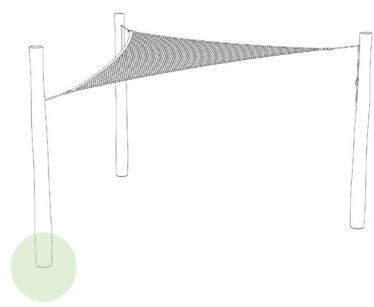
- Start med at beslutte placeringen for dit nye solseljssystem, vær opmærksom på solens vandring for at opnå den ønskede skyggevirkning.
- Der graves huller i henhold til funderingstegningen. Placer stolperne løst i hullerne, vær opmærksom på at bunden er stabil samt 0 punkts placeringen.
- Herefter monteres beslag.
- Vær opmærksom på at solsejlet kan monteres på flere måder, vandret eller med en hældning for at optimere skyggevirkningen.
- Ønskes fleksibilitet i sejlets montering kan der tilkøbes ekstra beslagsæt, så der er mulighed for at justere sejlets højde.
- Monter solsejlet i beslagene så afstanden på sejlets hjørner ud til stolpen er ens.
- Vær opmærksom på trækretningen i solsejlet. Sejlet skal strækkes helt ud fra midterlinjen/diagonallinjen af sejlet. Dette sikre at sejlet hænger stramt.
- Kontroller trækretningen - juster evt. stolpernes placering.
- Sejlet tages ned, og herefter påfyldes beton, efterfyld med sandblandet jord - stamp løbende.
- Lad betonen hærde i henhold til producentens anvisninger.
- Efter endt hærkning kan sejlet endeligt monteres.
- Vær opmærksom på at sejlet altid hænger stramt da vinden i sejlet kan skabe unødige slitage.

God fornøjelse med jeres solseljssystem!

UK

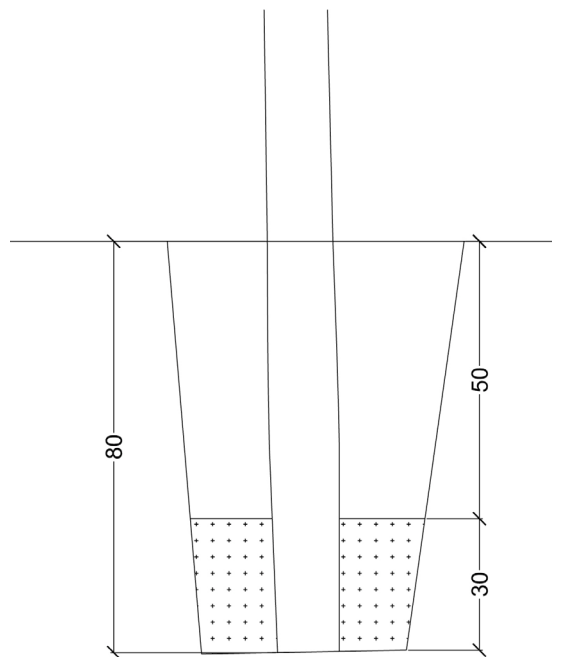
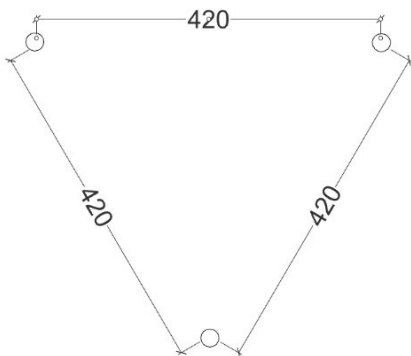
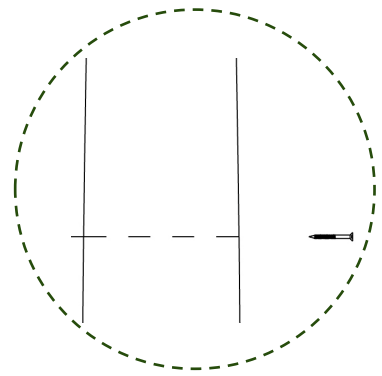
- Start by deciding the location for your new sunshade system, pay attention to the sun's movement to achieve the desired shading effect.
- Dig holes according to the foundation drawings. Place the posts loosely in the holes, be aware that the bottom is stable and 0 point location.
- Brackets are then mounted.
- Please note that the sunshade can be mounted in several ways, horizontally or with an angle to optimize the shading effect.
- If flexibility is desired in the position of the sunshade, an extra bracket set can be purchased, so that it is possible to adjust the height of the sunshade.
- Mount the sunshade in the brackets so the distance from the corners of the sunshade to the post is the same.
- Pay attention to the direction of pull in the sunshade. The sunshade must be fully extended from the center/diagonal line of the sunshade. This ensures that the sunshade hangs tight.
- Check the direction of pull - adjust the position of the posts if necessary.
- The sunshade is taken down, and then fill the holes with concrete, top-up with sand-mixed soil - ram continuously.
- Allow the concrete to harden according to the manufacturer's instructions.
- After hardening, the sunshade can finally be mounted.
- Be aware that the sunshade always hangs tight as the wind in the shade can cause unnecessary wear and tear.

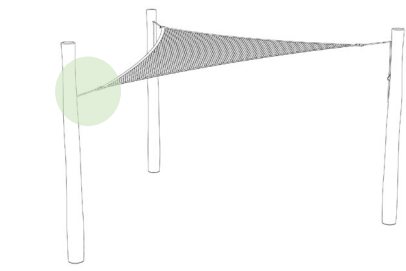
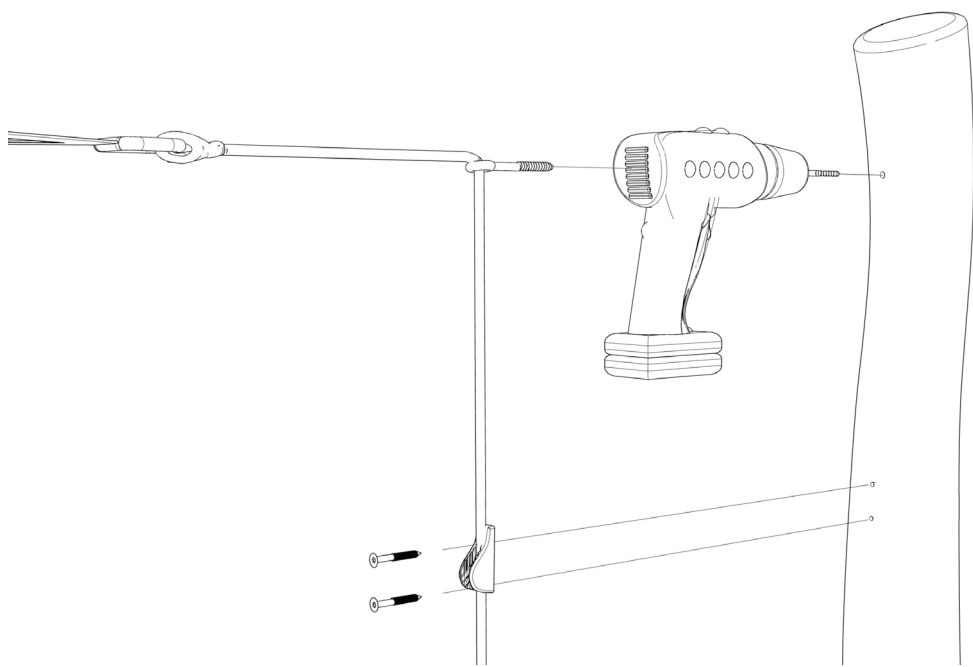
Enjoy your new sunshade system!



DK
0 punkts
markering

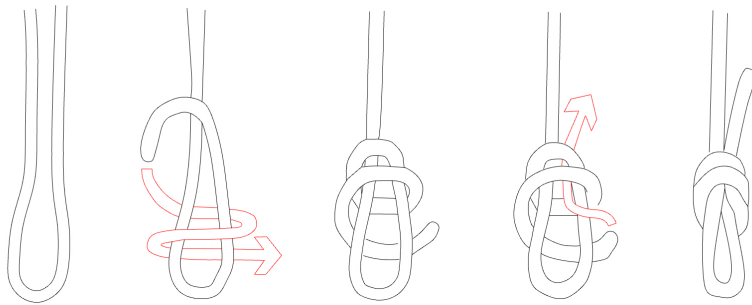
Uk
0 point
mark





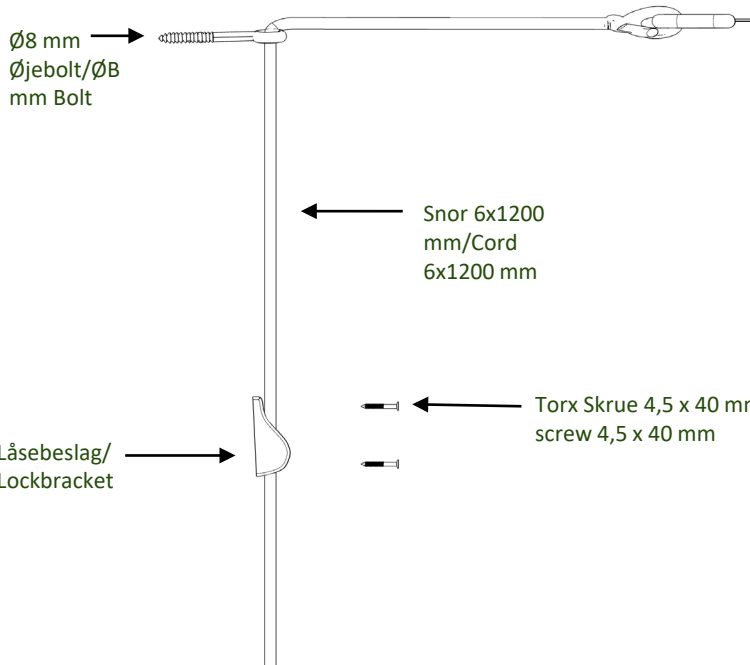
DK
Forbores 5 mm

UK
Predrilled 5 mm



DK
En måde at sætte snor i sejl hjørner

UK
One way to tie cord in sail corners

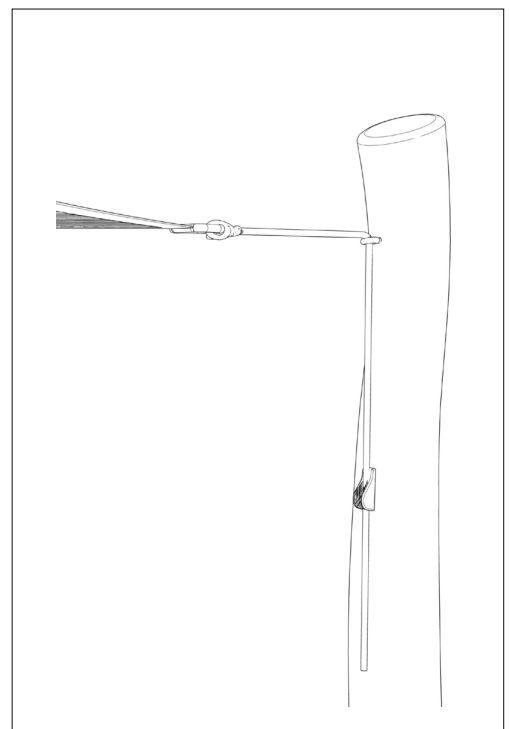


Ø8 mm
Øjebolt/ØB
mm Bolt

← Snor 6x1200
mm/Cord
6x1200 mm

← Torx Skrue 4,5 x 40 mm/Torx
screw 4,5 x 40 mm

Låsebeslag/
Lockbracket



VÆSENTLIG INFO/IMPORTANT NOTICE

DK

Vedligehold

For at få størst mulig glæde af dit solsejl/solsejlsystem er der et par forhold at tage højde for.

Solsejl, stolper og fittings kræver som udgangspunkt ikke vedligehold.

Solsejlet er lavet af HDPE, som er et yderst robust og holdbart materiale. Solsejlet kan ved skiftende temperaturer trække/udvide sig op til ca 4 %.

Solsejlet, kan ved behov vaskes med lunkent vand.

I perioder hvor solsejlet ikke er i brug, skal solsejlet opbevares tørt.

Solsejlet tåler en del vind, forudsætningen for dette er at solsejlet er stramt spændt op og ikke kan stå og slå i vinden.

Vi anbefaler at solsejlet tages ned i stærk vind og særligt meget nedbør/sne, da snore og syninger ellers risikere at blive beskadiget.

Låsebeslaget kræver ikke vedligehold, snoren (6 mmx1200 mm) kan blive slidt og dermed miste sin låse evne.

Robinia er et naturligt materiale, hvor der må forventes at opstå svindrevner, og åbninger i træet. Dette er helt naturligt og svækker ikke træets kvalitet og levetid. Ved større revnedannelser, kan der fuges med træfuge, for at lukke åbningerne i træet, ligesom det kan udføres ved evt. døde knaster.

Stolperne kræver ikke egentlig vedligehold men kan påføres træolie, hvis træets glød ønskes bibeholdt.

UK

Care and maintenance

To get the most out of your sunshade/sunshade system, there are a few things to keep in mind.

Sunshades, posts and fittings generally do not require maintenance.

The sunshade is made of HDPE, which is an extremely robust and durable material.

The sunshade can shrink/expand up to approx. 4% at changing temperatures.

The sunshade can be washed with lukewarm water if necessary.

During periods when the sunshade is not in use, the sunshade should be stored in a dry place.

The sunshade can withstand some wind, if the sunshade is tightly fastened and cannot be left swaying in the wind.

We recommend that the sunshade is taken down in strong winds and particularly heavy rain/snow, as otherwise the cords and seams may be damaged.

The lock bracket does not require maintenance, the cord (6 mmx1200 mm) can become worn and lose its locking ability.

Robinia is a natural material where cracks and openings in the wood are to be expected.

This is completely natural and does not impair the quality and lifespan of the wood. In the case of larger cracks, a wood filler can be applied to close the openings in the wood, just as it can be done for any dead knots.

Posts do not require actual maintenance, but wood oil can be applied if you want to maintain the robinia wood's glow.

TAK/THANK YOU