

# 147101

Beslagssæt/Bracket kit



DATABLAD/DATESHEET  
STYKLISTE/ITEMLIST  
INSTALLATION/INSTALLATION



**DK/UK****Produkt data / Product data**

Varenummer / item number:

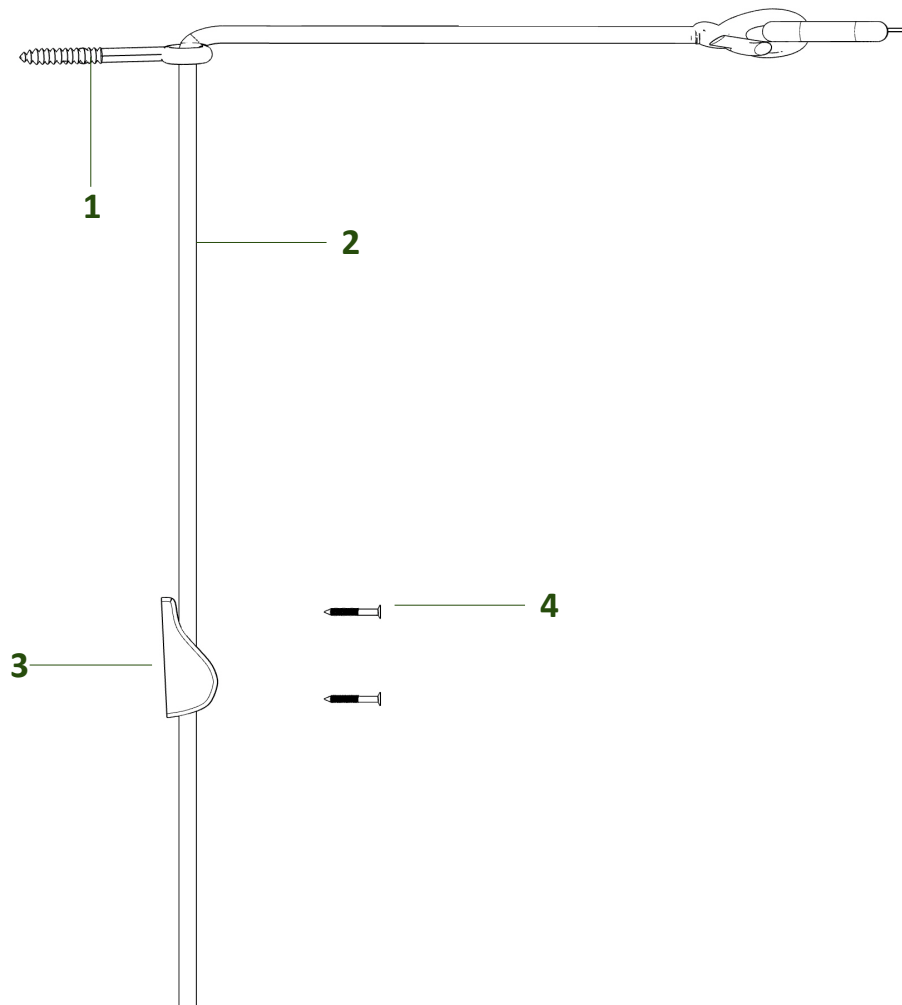
147101

**DK**

- Beslagene kan monteres så ønskede skyggevirkning opnås med solsejlet. Solsejlet kan monteres vandret eller med en hældning for at optimere skyggevirkingen.
- Ønskes fleksibilitet i sejlets montering kan der tilkøbes ekstra beslagssæt, så der er mulighed for at justere sejlets højde.

**UK**

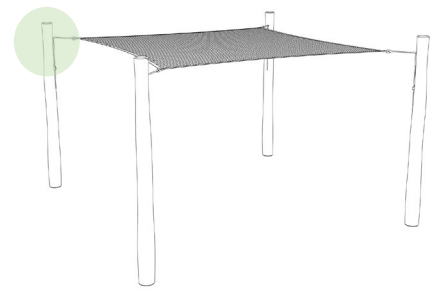
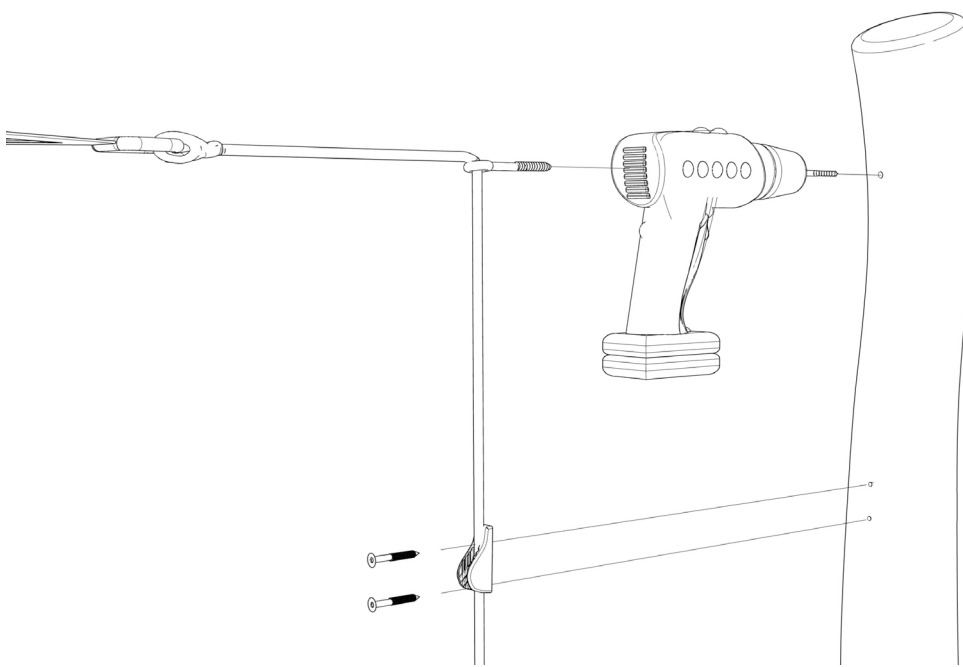
- The brackets can be mounted as the shadow effect you wish for is achieved with the sunshade. The sunshade can be mounted horizontally or with an angle to optimize the shading effect.
- If flexibility is desired in the position of the sunshade, an extra bracket set can be purchased, so that it is possible to adjust the height.



	Varenr.	Beskrivelse	Dimension	Antal
1	ØB 8	Øjebolt	Ø8 mm	1
3	CL 6	Låsebelsag	Fit 6 mm	1
4	TX 4/40	Torxs skruer	4,5x40 mm	2

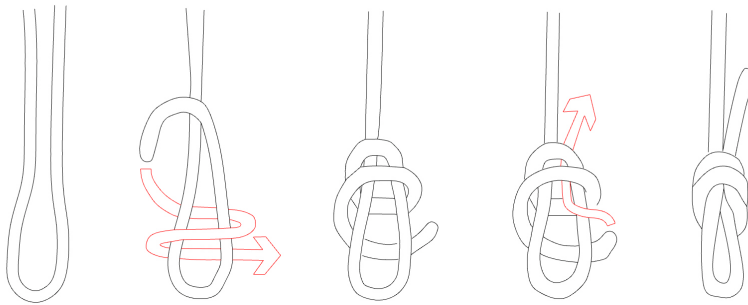
	Item no.	Description	Dimension	Amount
1	ØB 8	Bolt	Ø8 mm	1
2	CL 6	Lock bracket	Fit 6 mm	1
3	TX 40	Torx screws	4,5x40 mm	2

147101 Belslagssæt/ 147101 Bracket kit



DK  
Forbores 5 mm

UK  
Predrilled 5 mm



DK  
En måde at sætte snor i sejl hjørner

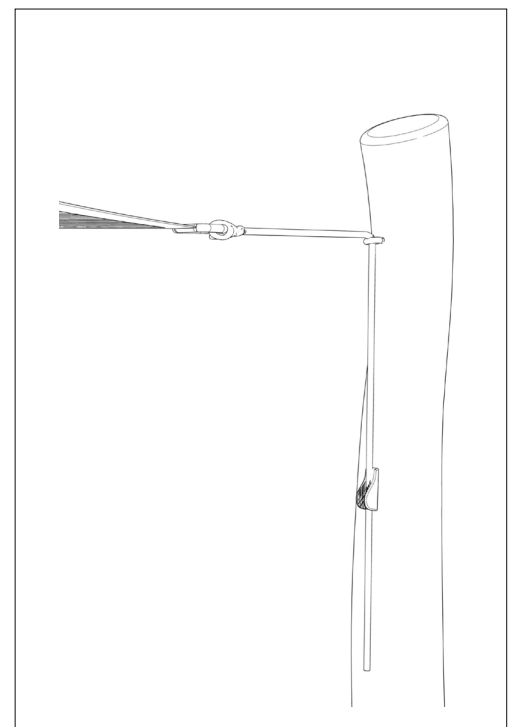
UK  
One way to tie cord in sail corners

Ø8 mm  
Øjebolt/ØB  
mm Bolt

Snor  
6x1200mm/  
Cord 6x1200  
mm

Torx Skrue 4,5 x 40 mm/Torx  
screw 4,5 x 40 mm

Låsebeslag/  
Lockbracket



# VÆSENTLIG INFO/IMPORTANT NOTICE

## DK

### Vedligehold

For at få størst mulig glæde af dit solsejl/solsejlsystem er der et par forhold at tage højde for.

Solsejl, stolper og fittings kræver som udgangspunkt ikke vedligehold.

Solsejlet er lavet af HDPE, som er et yderst robust og holdbart materiale. Solsejlet kan ved skiftende temperaturer trække/udvide sig op til ca 4 %.

Solsejlet, kan ved behov vaskes med lunkent vand.

I perioder hvor solsejlet ikke er i brug, skal solsejlet opbevares tørt.

Solsejlet tåler en del vind, forudsætningen for dette er at solsejlet er stramt spændt op og ikke kan stå og slå i vinden.

Vi anbefaler at solsejlet tages ned i stærk vind og særligt meget nedbør/sne, da snore og syninger ellers risikere at blive beskadiget.

Låsebeslaget kræver ikke vedligehold, snoren (6 mmx1200 mm) kan blive slidt og dermed miste sin låse evne.

Robinia er et naturligt materiale, hvor der må forventes at opstå svindrevner, og åbninger i træet. Dette er helt naturligt og svækker ikke træets kvalitet og levetid. Ved større revnedannelser, kan der fuges med træfuge, for at lukke åbningerne i træet, ligesom det kan udføres ved evt. døde knaster.

Stolperne kræver ikke egentlig vedligehold men kan påføres træolie, hvis træets glød ønskes bibeholdt.

## UK

### Care and maintenance

To get the most out of your sunshade/sunshade system, there are a few things to keep in mind.

Sunshades, posts and fittings generally do not require maintenance.

The sunshade is made of HDPE, which is an extremely robust and durable material.

The sunshade can shrink/expand up to approx. 4% at changing temperatures.

The sunshade can be washed with lukewarm water if necessary.

During periods when the sunshade is not in use, the sunshade should be stored in a dry place.

The sunshade can withstand some wind, if the sunshade is tightly fastened and cannot be left swaying in the wind.

We recommend that the sunshade is taken down in strong winds and particularly heavy rain/snow, as otherwise the cords and seams may be damaged.

The lock bracket does not require maintenance, the cord (6 mmx1200 mm) can become worn and lose its locking ability.

Robinia is a natural material where cracks and openings in the wood are to be expected.

This is completely natural and does not impair the quality and lifespan of the wood. In the case of larger cracks, a wood filler can be applied to close the openings in the wood, just as it can be done for any dead knots.

Posts do not require actual maintenance, but wood oil can be applied if you want to maintain the robinia wood's glow.

TAK/THANK YOU