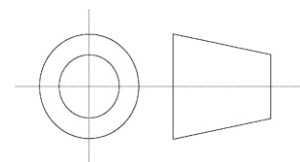


NUMERO DE PIECE	QTE
PA S B01	2
PA S G01	1
PA S A01	3
PA S S01	2
PA S C01	1
PA S A02	3



Skala / Scale:

Data / Date: 2014-04-07
12:02:32

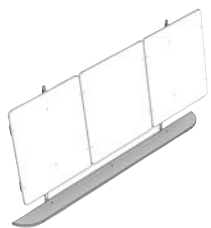
Numer Procedury N°:

Nazwa / Name: Alex Mac Email: Alex@nowaszkoła.com Process line N°:

www.nowaszkoła.com

Receptura NS 0308





NS 0308



A x 3



B x 4



C x 12



D x 4

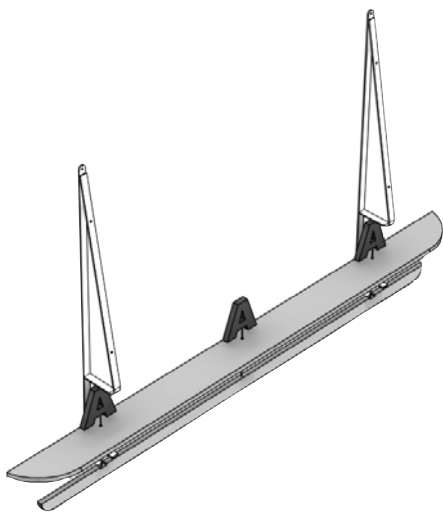


E x 4

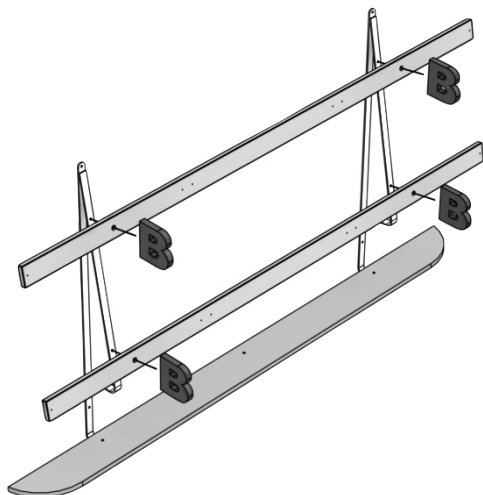
SI PA S 001

nowa szkoła
ul. POW 25
90-248 Łódź
www.nowaszkoła.com

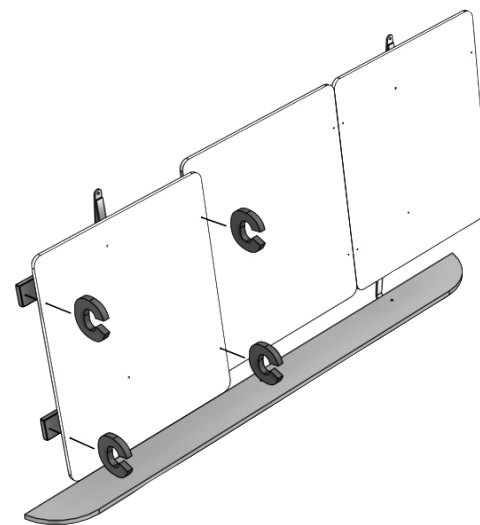
1



2



3



4

