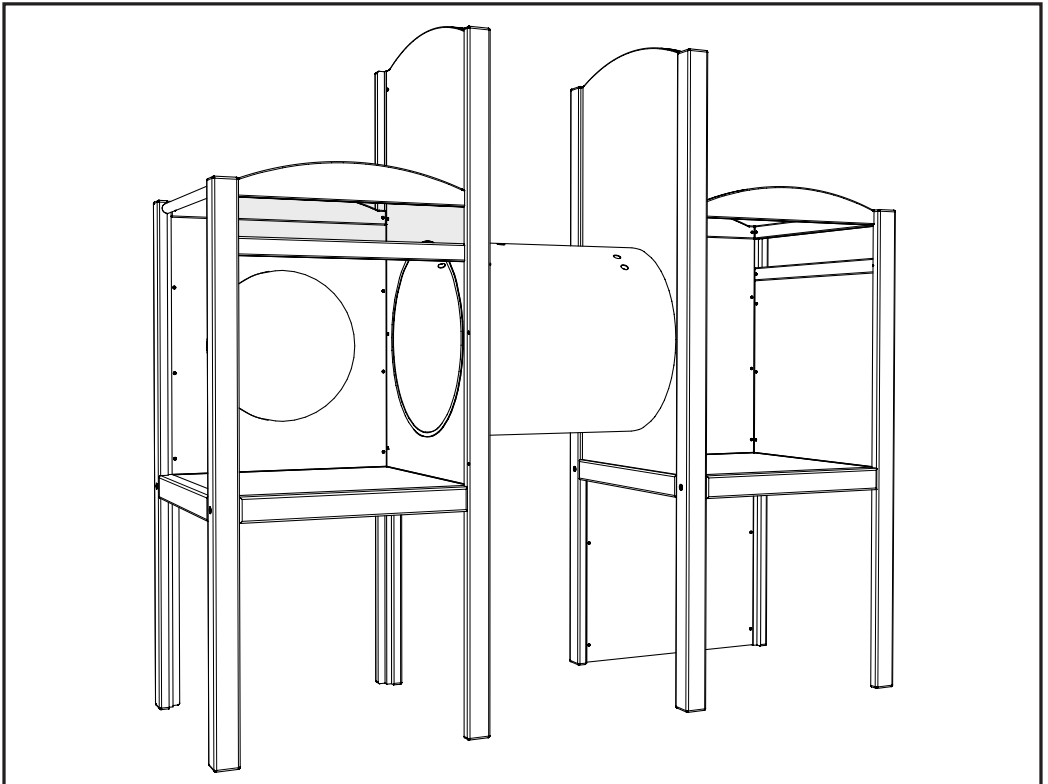


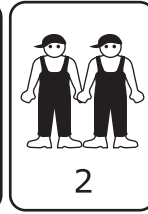
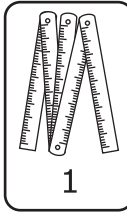
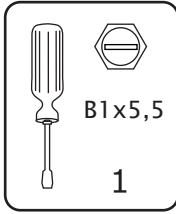
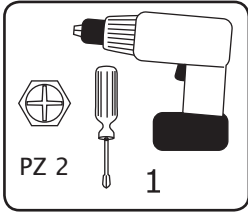
## **Aufbauanleitung** Assembly Instructions Notice de montage Инструкция по сборке Instrucciones de montaje Instruksjoner

**434 300**  
**434 50.**

**Tobini Tunnel-Landschaft**



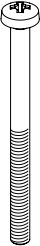
**Werkzeuge** / Tools / Outils / Инструменты  
 Herramientas / Verktøy



8x



8x



M6 x 80

8x



4 x 50

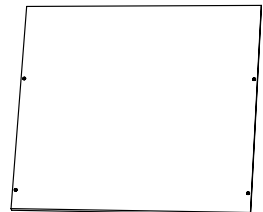
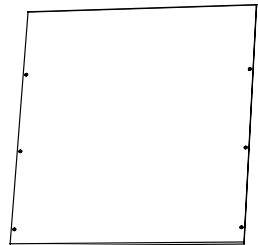
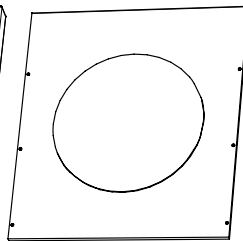
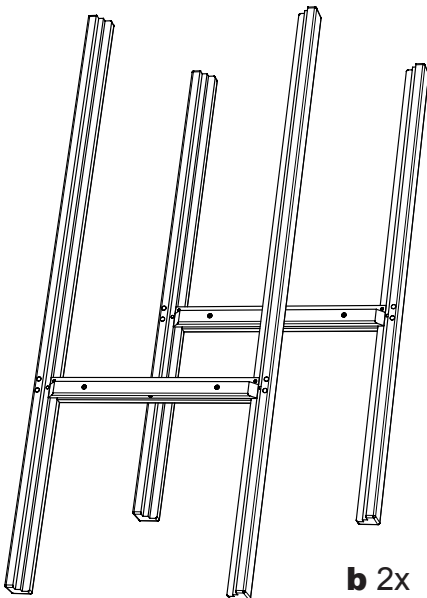
54x



3,5 x 30

**d** 1x

**e** 1x



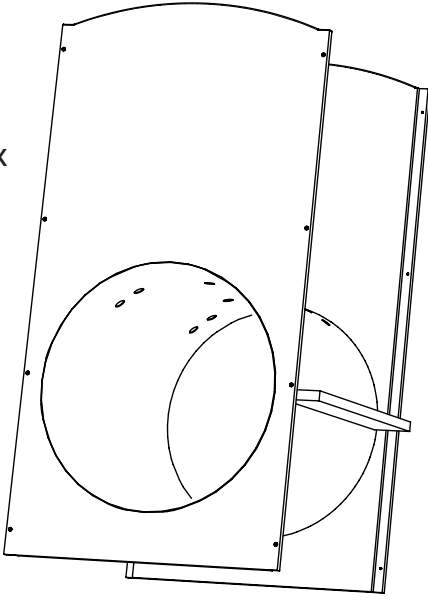
**b** 2x

**c** 4x

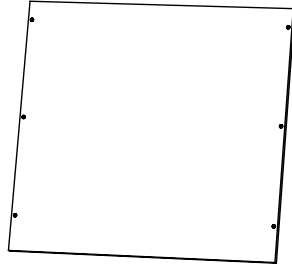
**f** 1x

**a** 2x

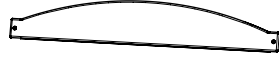
**g** 1x



**j** 1x



**k** 1x



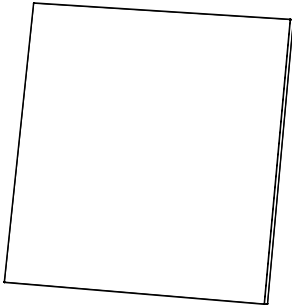
**l** 1x



**m** 1x



**h** 2x



**n** 1x



1x



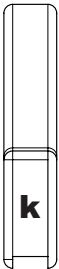
**i** 1x



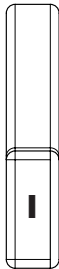
**p** 1x



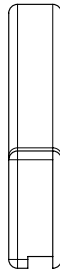
**q** 1x



**k**



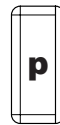
**l**



**o**

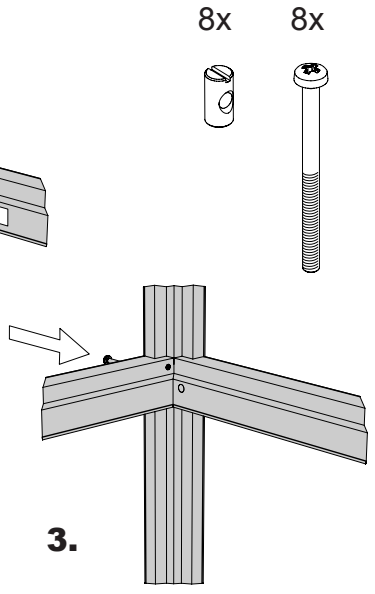
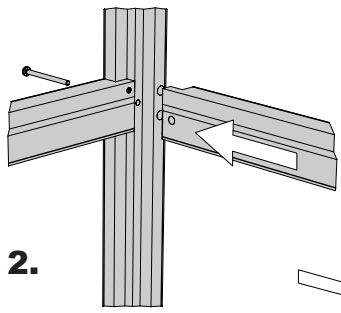
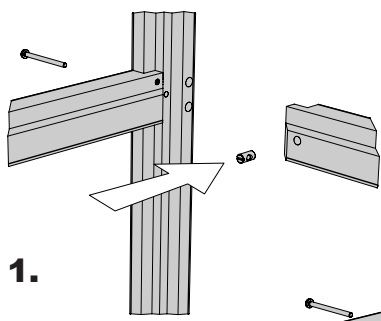
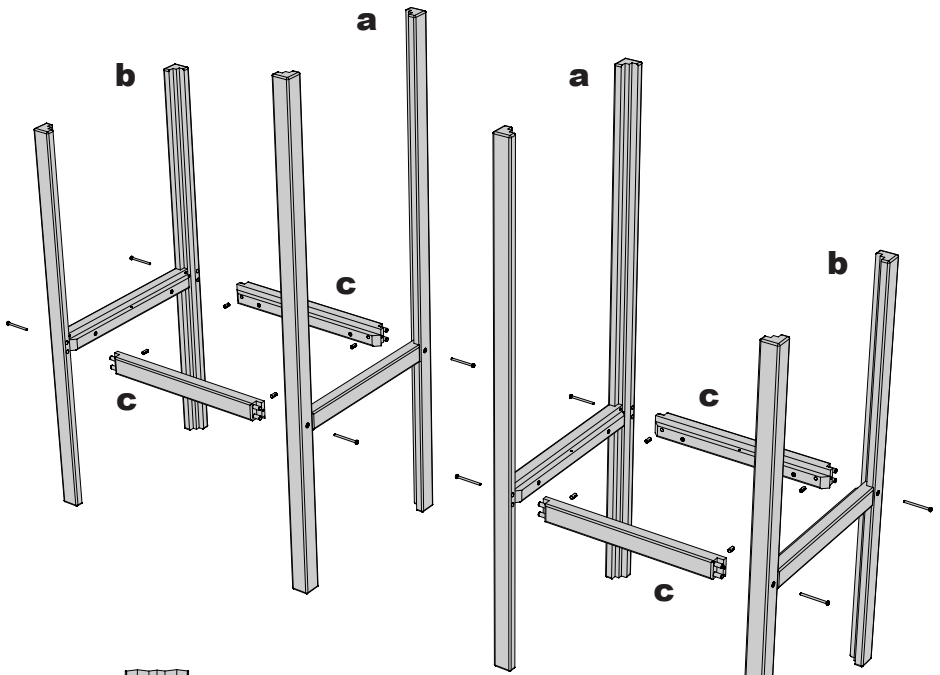


**p**

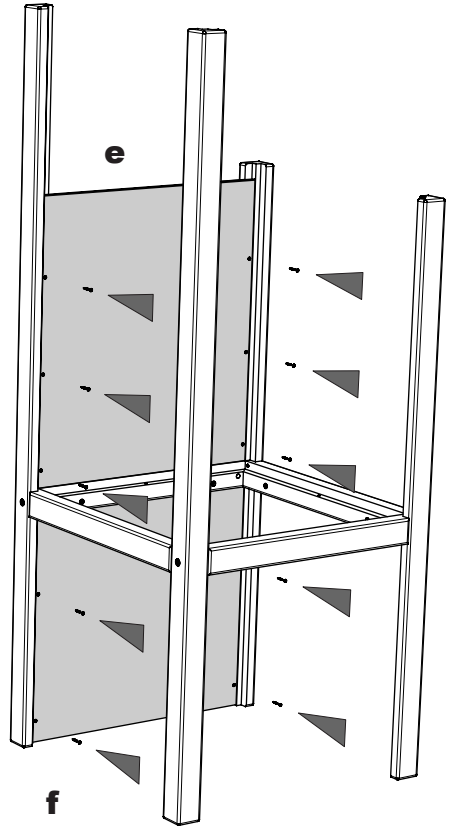
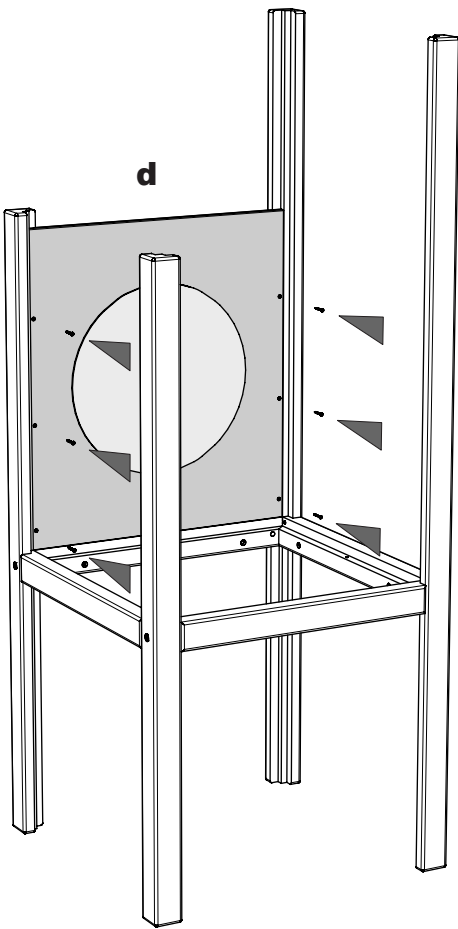


**q**

1.



2.



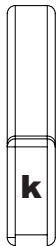
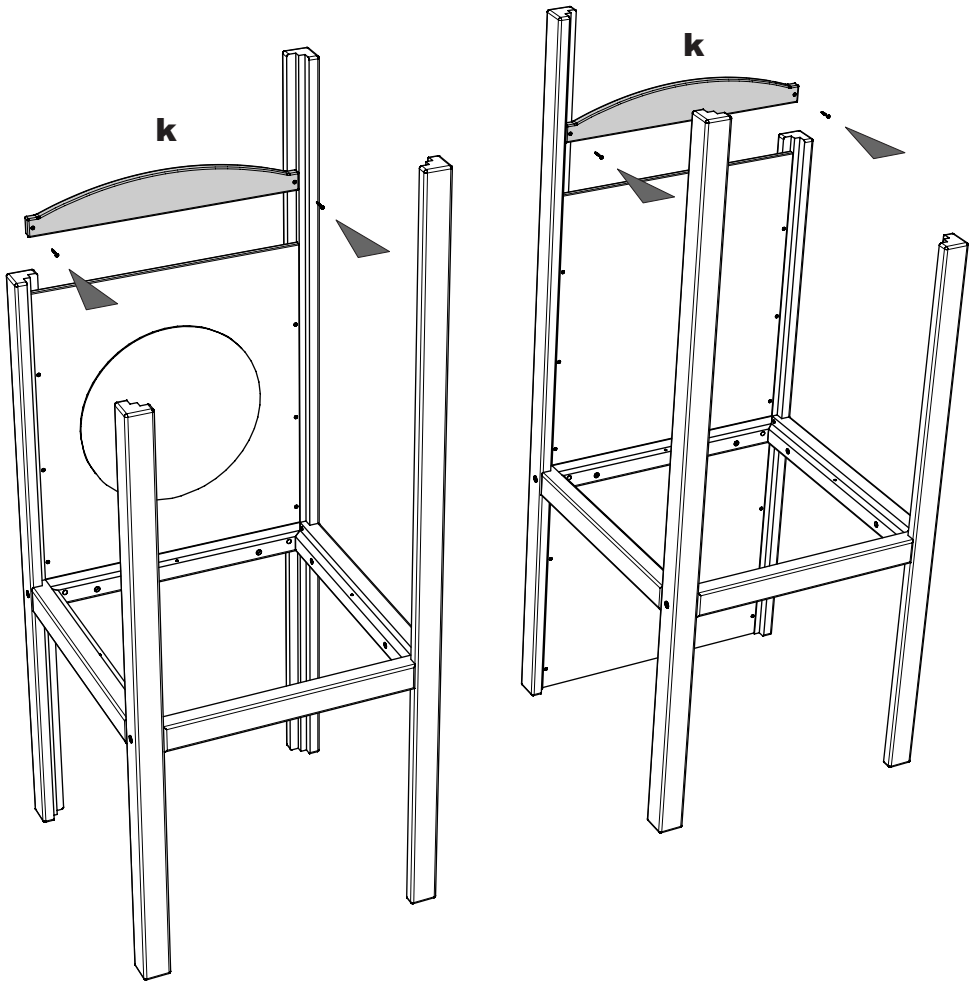
f

16x



3,5 x 30

3.

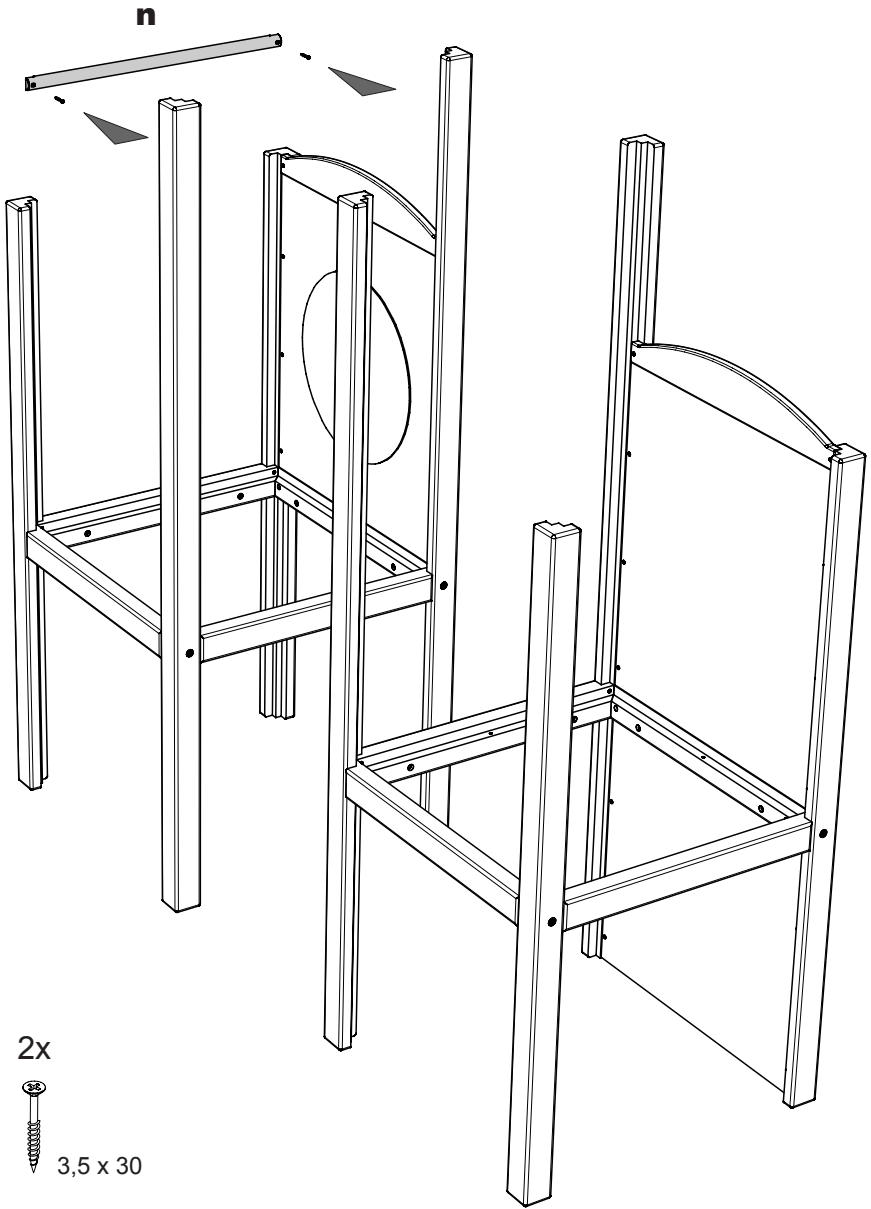


4x



3,5 x 30

4.

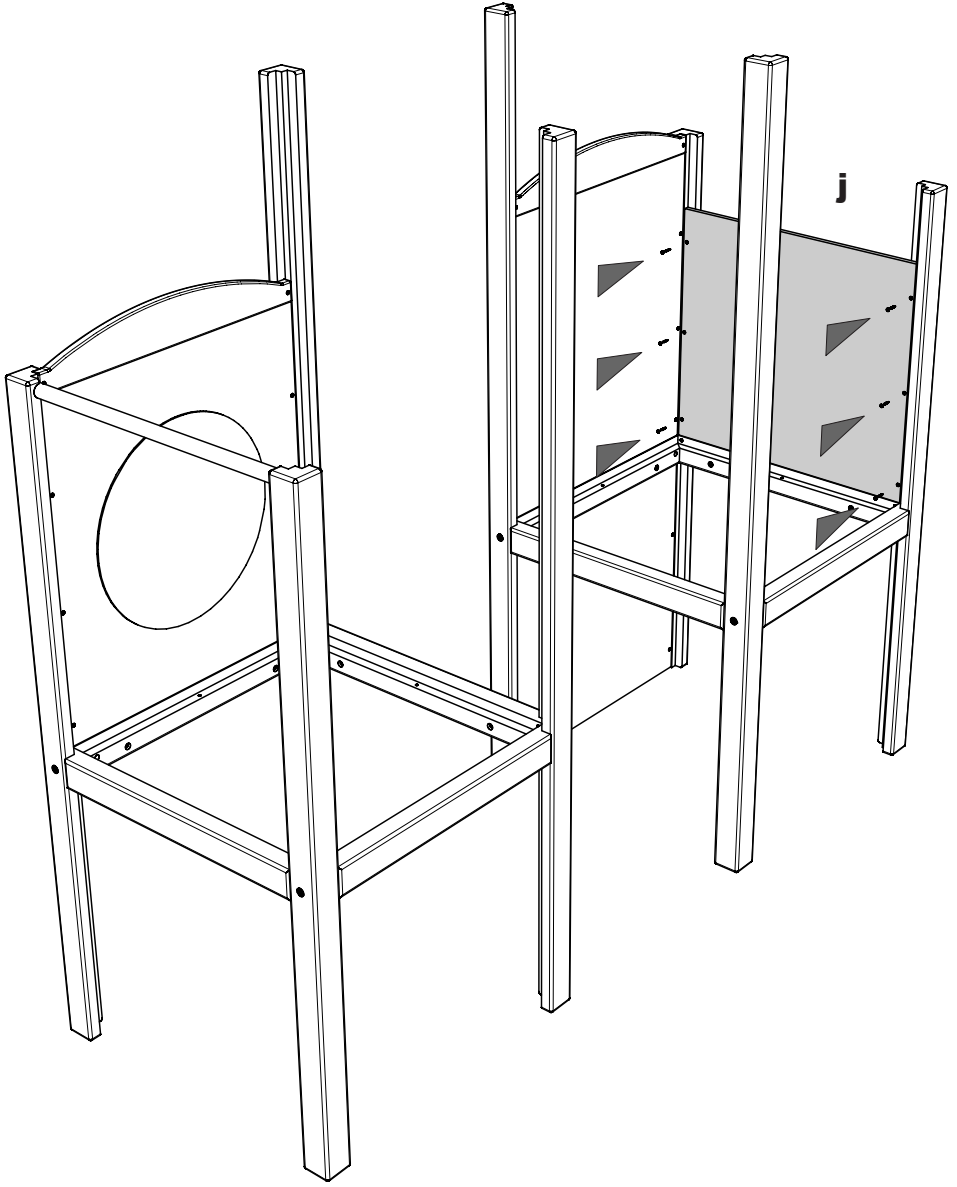


5.

6x



3,5 x 30



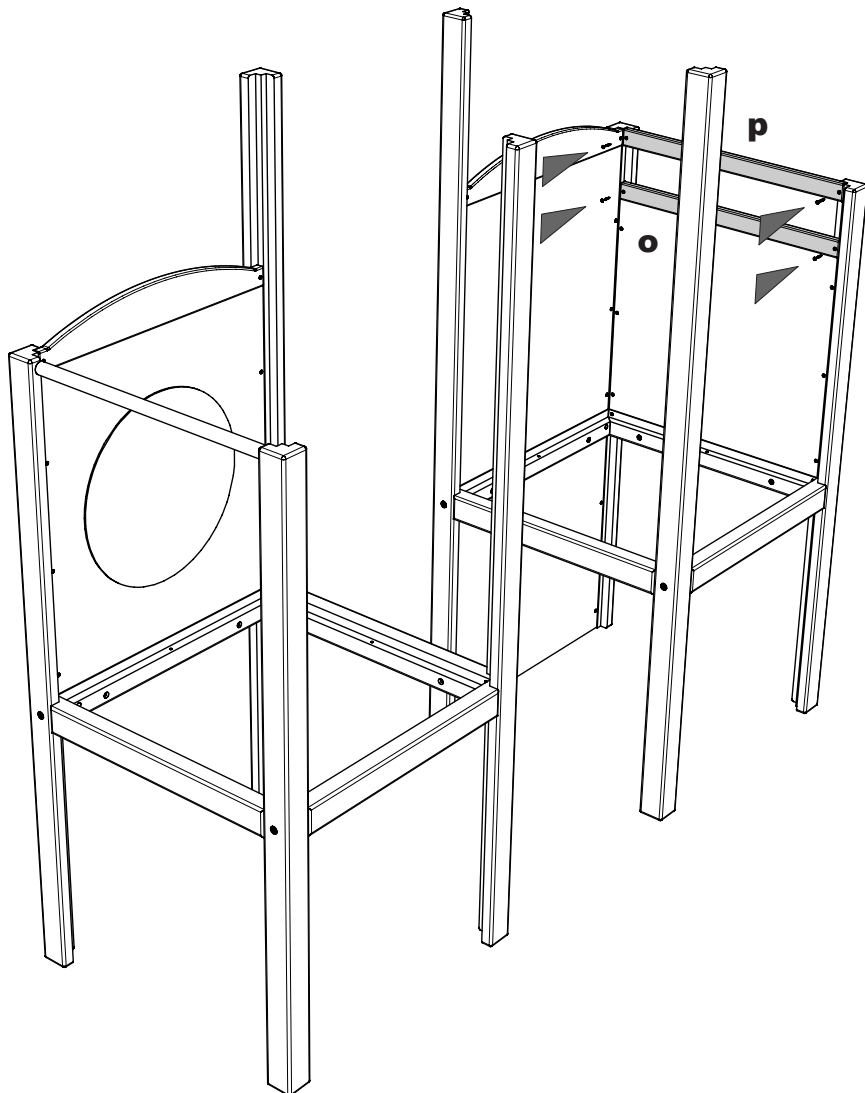


6.

4x



3,5 x 30

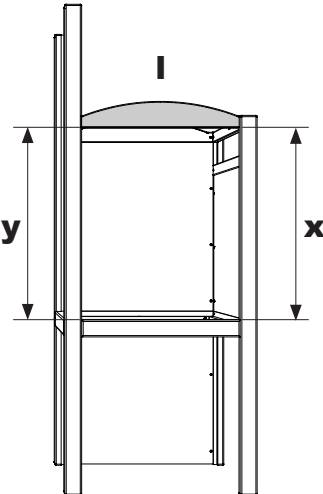
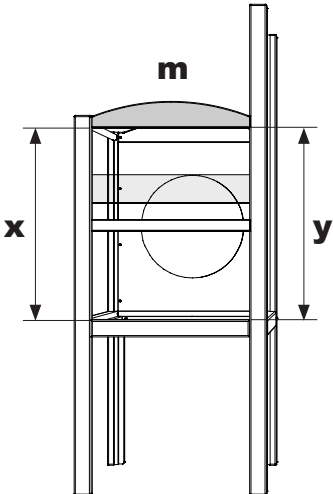
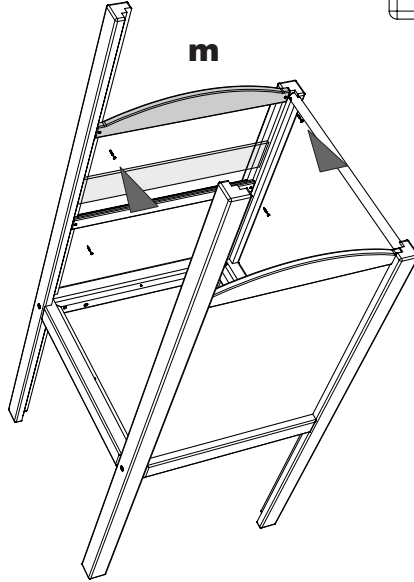
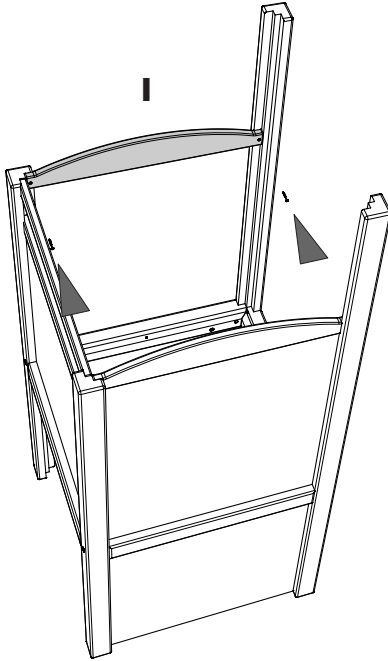
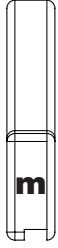
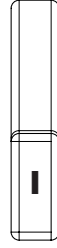


7.

4x

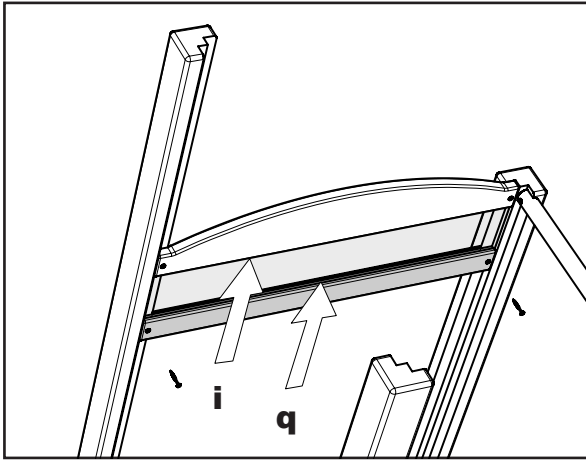


3,5 x 30



$x = y$

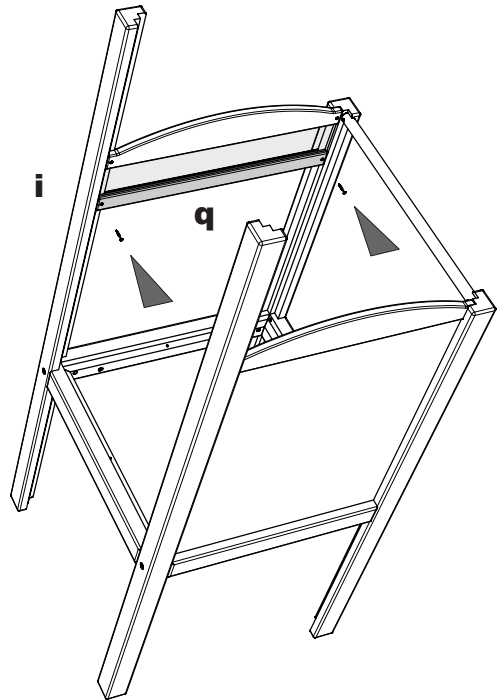
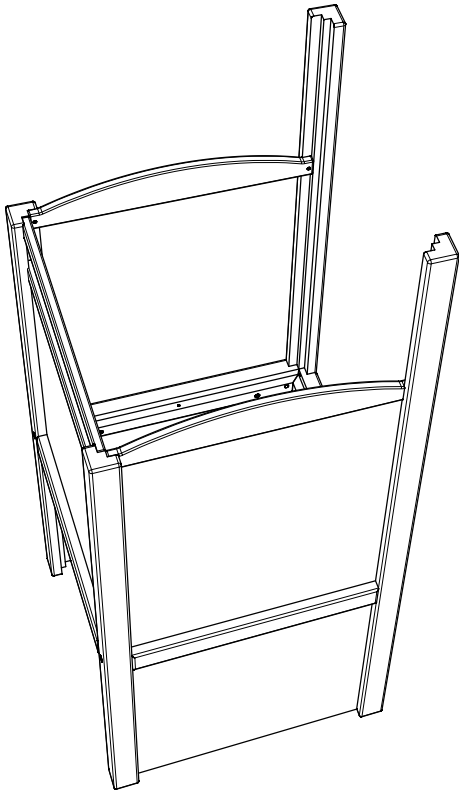
8.

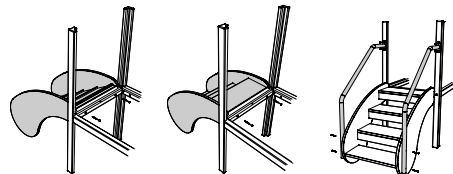
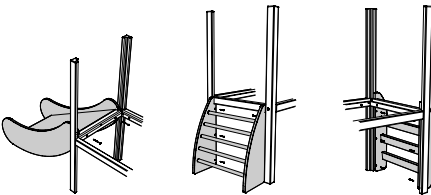
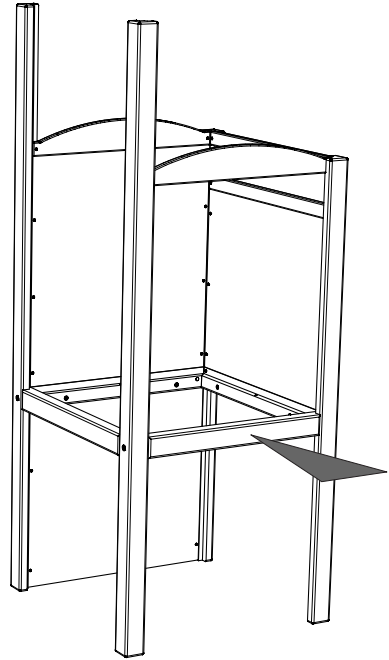
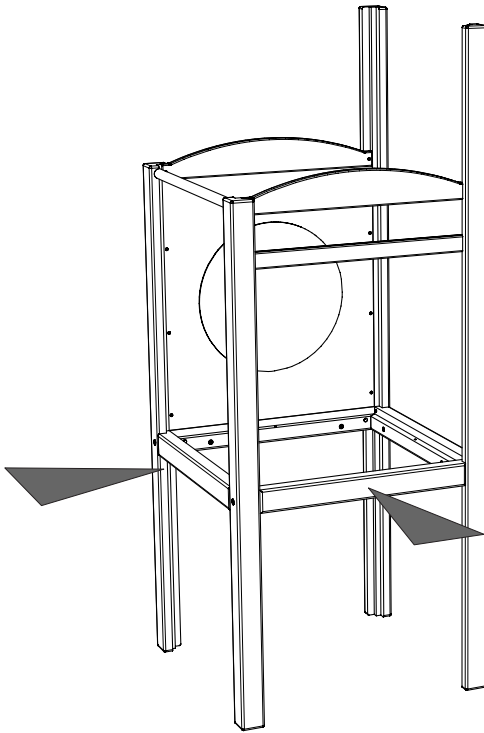


2x



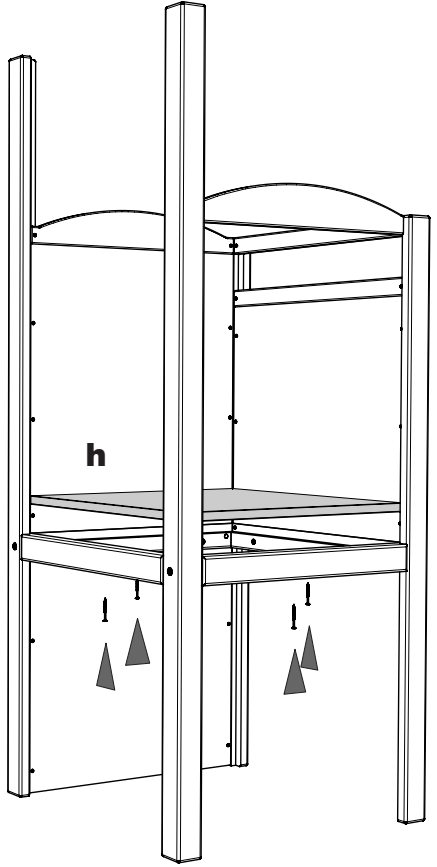
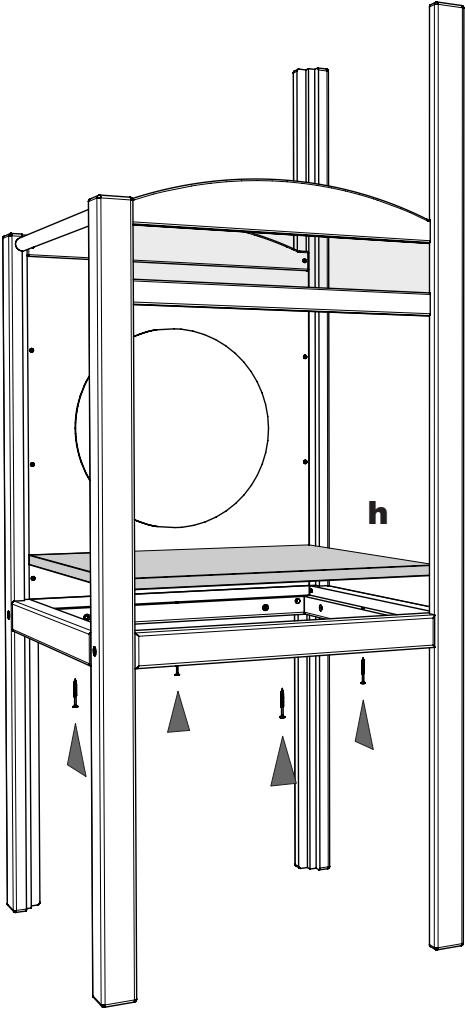
3,5 x 30



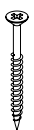


► **Optional**

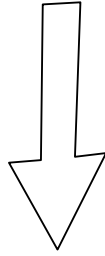
- ▷ Optional
- ▷ Optionell
- ▷ по желанию, по  
собственному выбору
- ▷ Opcional
- ▷ Valgfritt



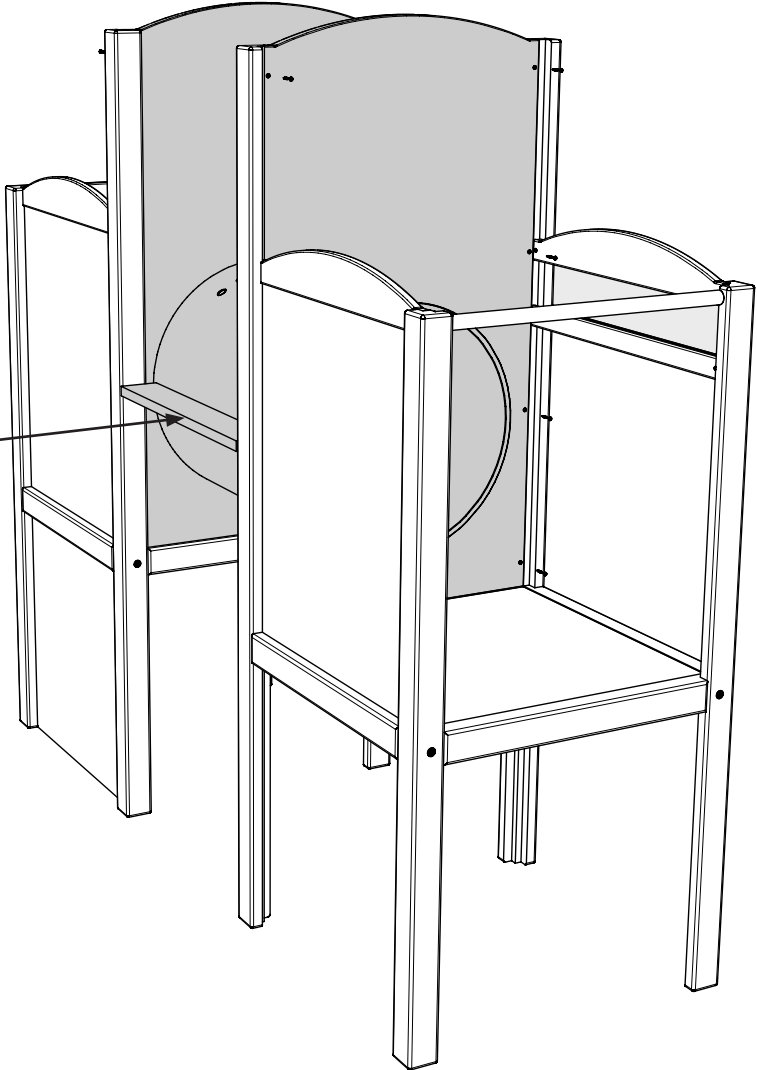
8x



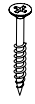
4 x 45



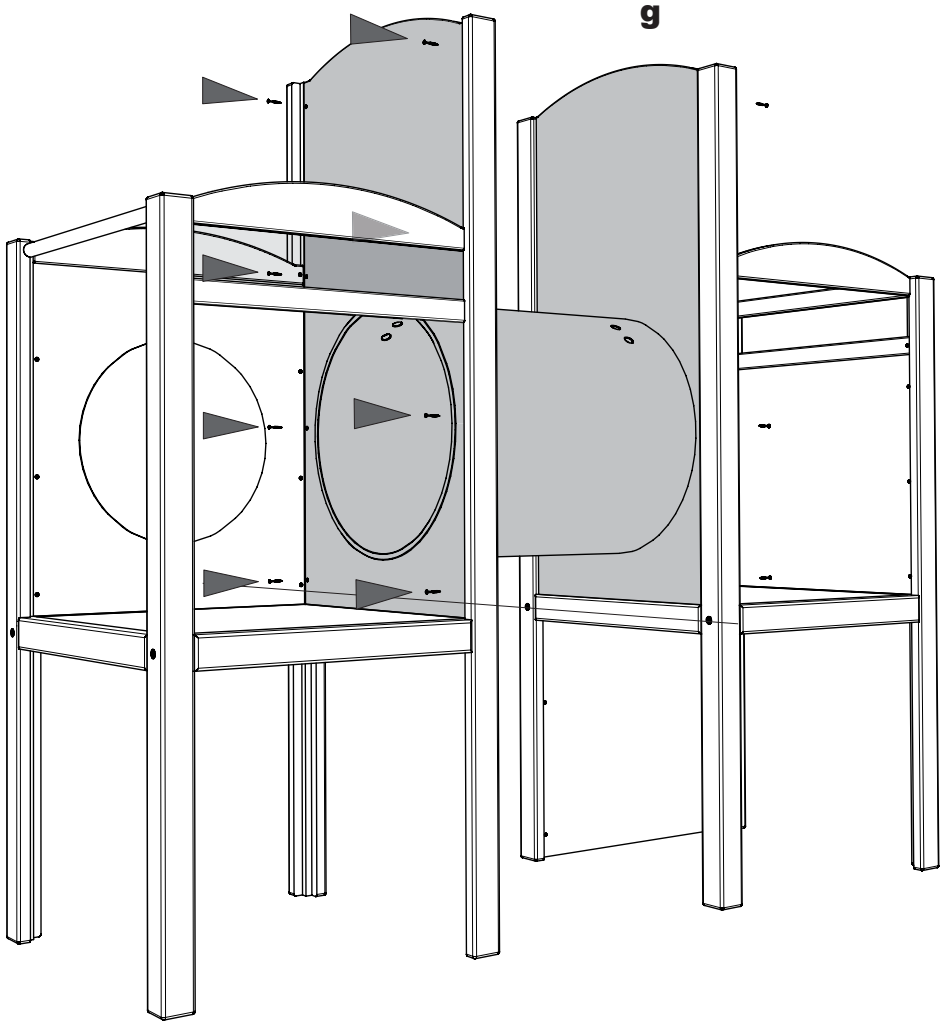
**9**



8x



3,5 x 30

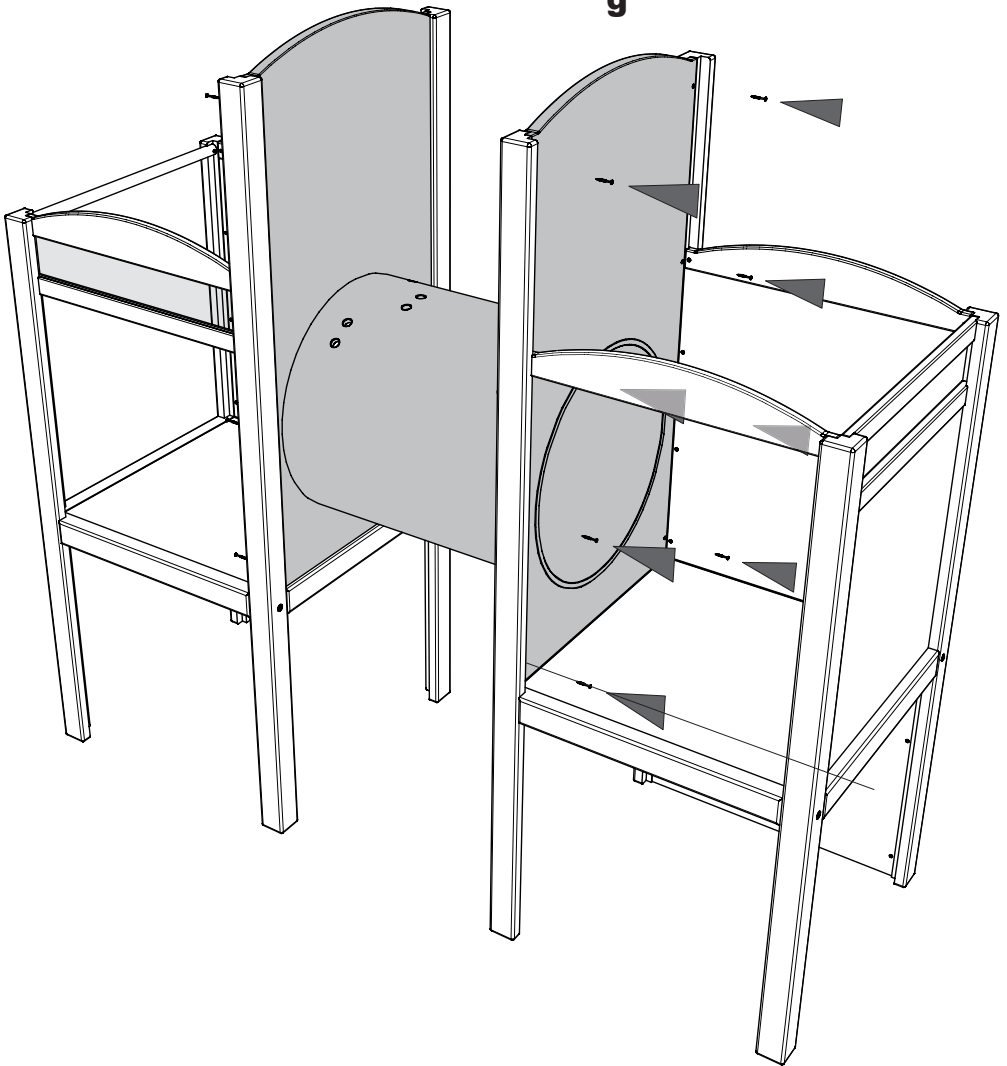


8x

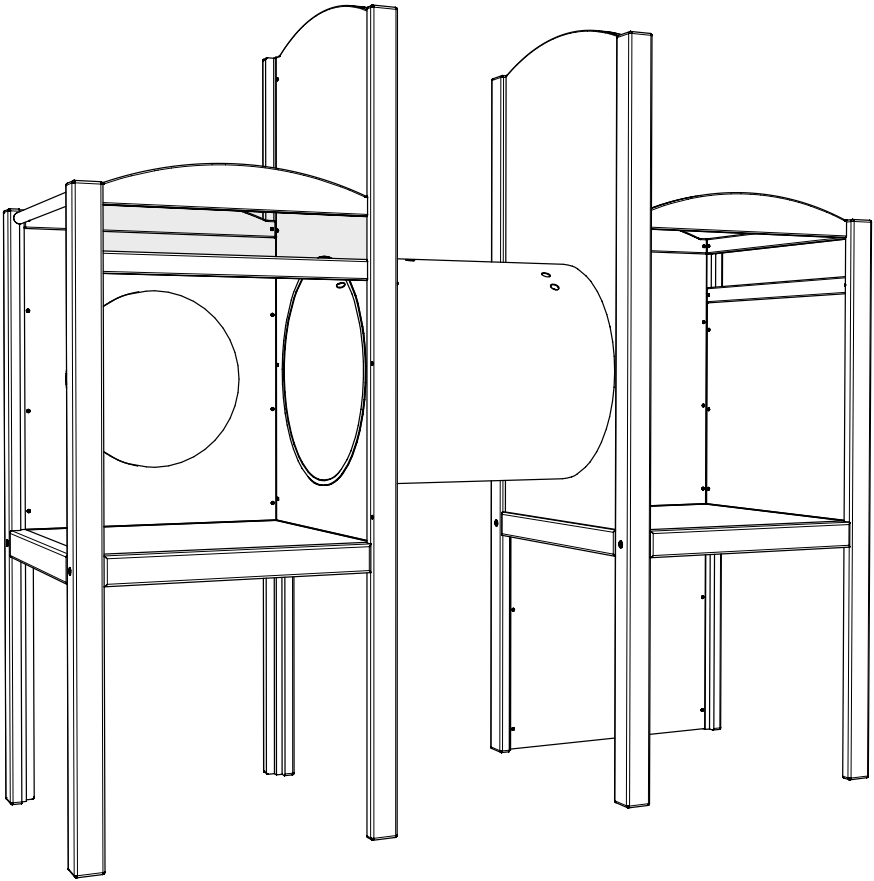


3,5 x 30

**g**







## Optional

Optional

Optionell

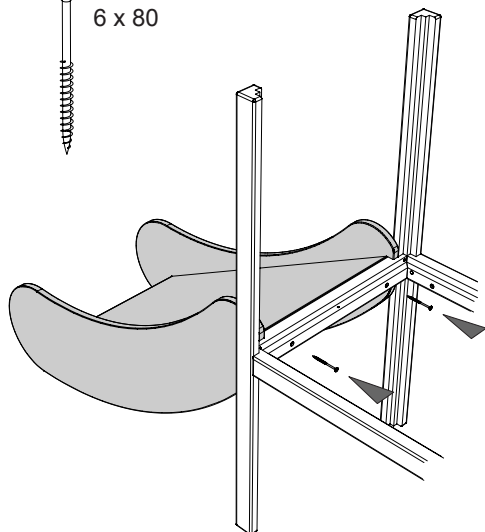
по желанию, по  
собственному выбору

Opcional

Valgfritt

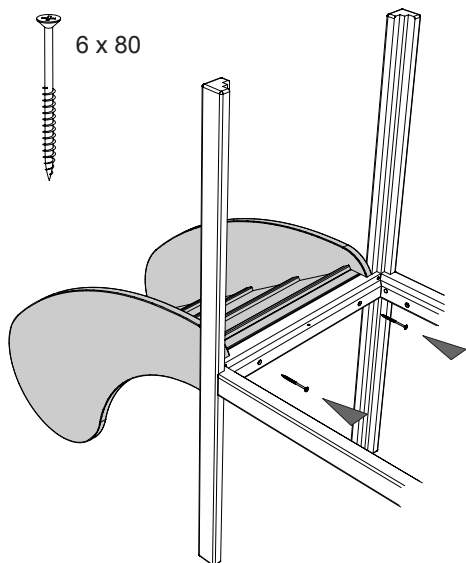
Art.-Nr.  
434 500

2x  
6 x 80



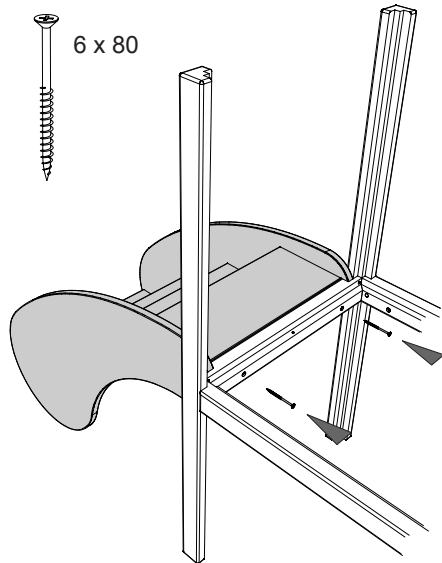
Art.-Nr.  
434 501

2x  
6 x 80



Art.-Nr.  
434 502

2x  
6 x 80

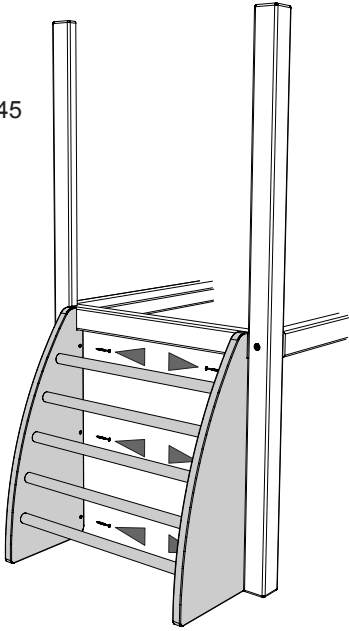


Art.-Nr.  
434 505

6x



4 x 45

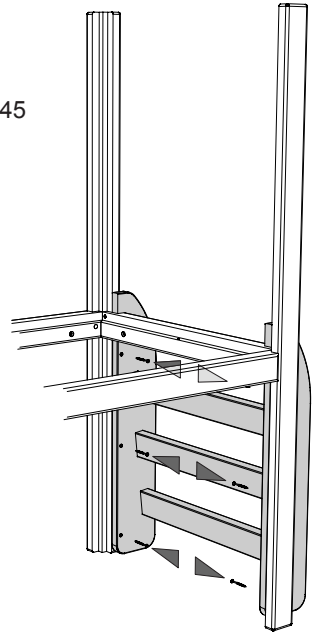


Art.-Nr.  
434 506

6x



4 x 45



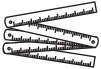
Art.-Nr.  
434 503

4x 4x



3,5 x 30

4,5 x 50

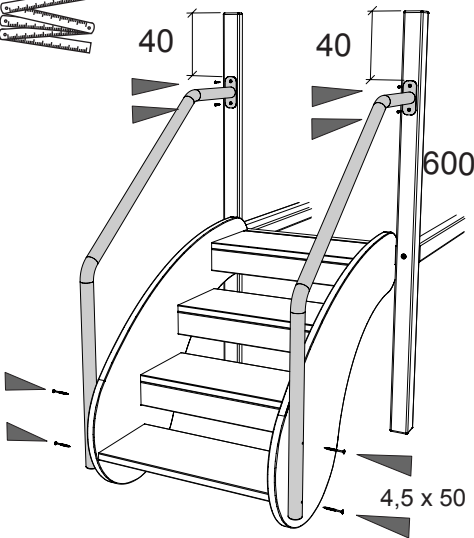


40

40

600

4,5 x 50

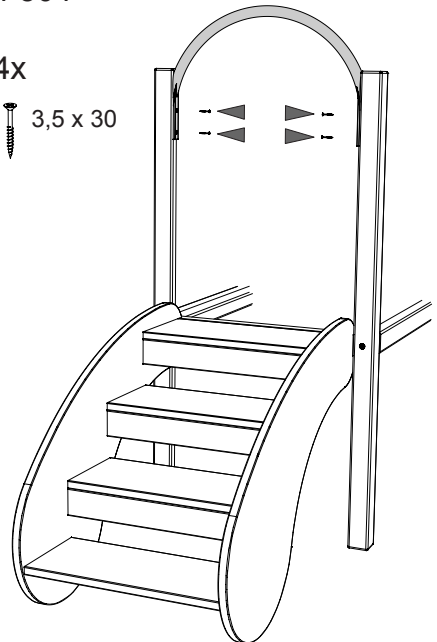


Art.-Nr.  
434 504

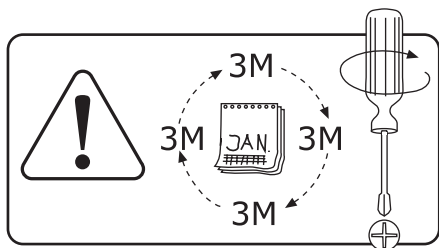
4x



3,5 x 30



**Warnhinweise** / Warnings / Mise en garde  
Предупреждения / Advertencias / Advarsel



**Schrauben alle 3 Monate auf festen Sitz prüfen und gegebenenfalls nachziehen!**

Tighten screws quarterly!

Prière de vérifier les vis tous les 3 mois et resserrer si nécessaire!

Винты необходимо каждые 3 месяца проверять на прочность закрутки и в случае необходимости подтягивать!

Revisar cada 3 meses la uniones de la estructura, en caso de que sea necesario apretar los tornillos!

For sikkerhets skyld bør skruene sjekkes og eventuelt etterstrammes ca. hver 3. måned.

**Om det er ønskelig å benytte en matte på gulvet foran sklien, bes den legges inntil sklien og ikke innunder sklien.**

# Dusyma

**Dusyma Kindergartenbedarf GmbH**

D-73602 Schorndorf

Postfach 1260

Telefon: 0049 (0) 71 81 / 60 03-0

Fax: 0049 (0) 71 81 / 60 03-41

e-mail: [info@dusyma.de](mailto:info@dusyma.de)

**[www.dusyma.de](http://www.dusyma.de)**