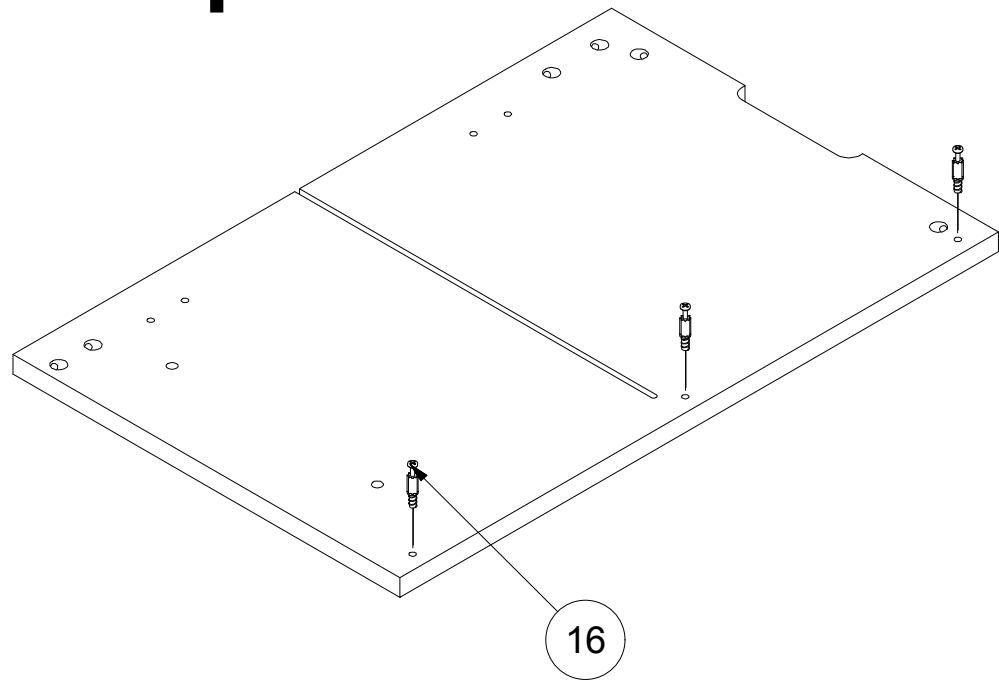
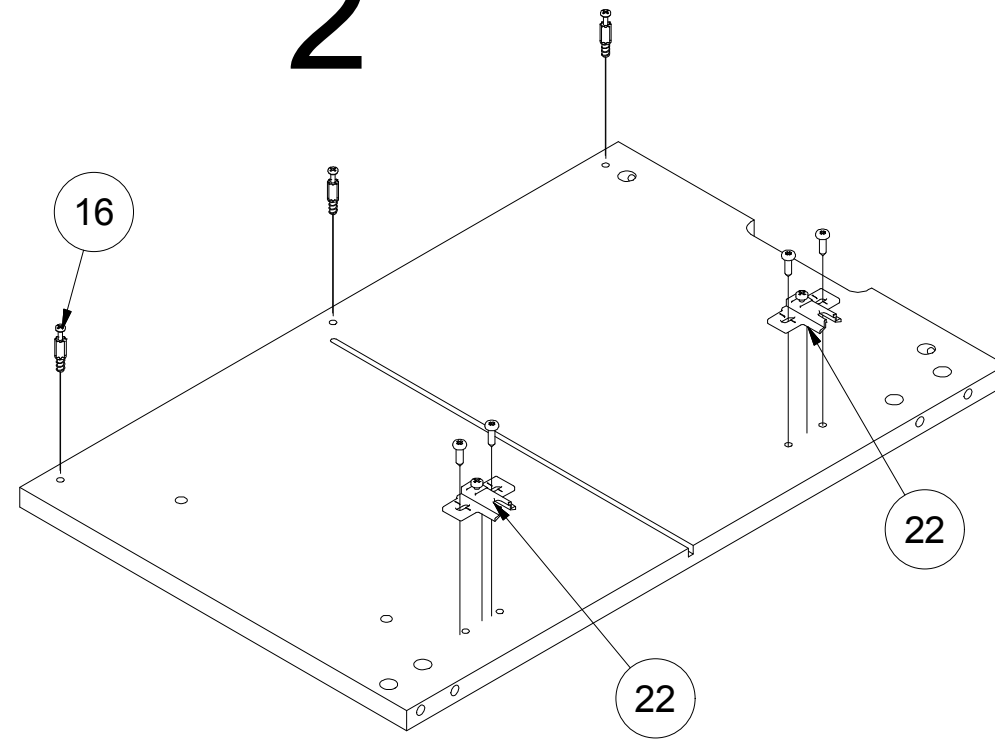


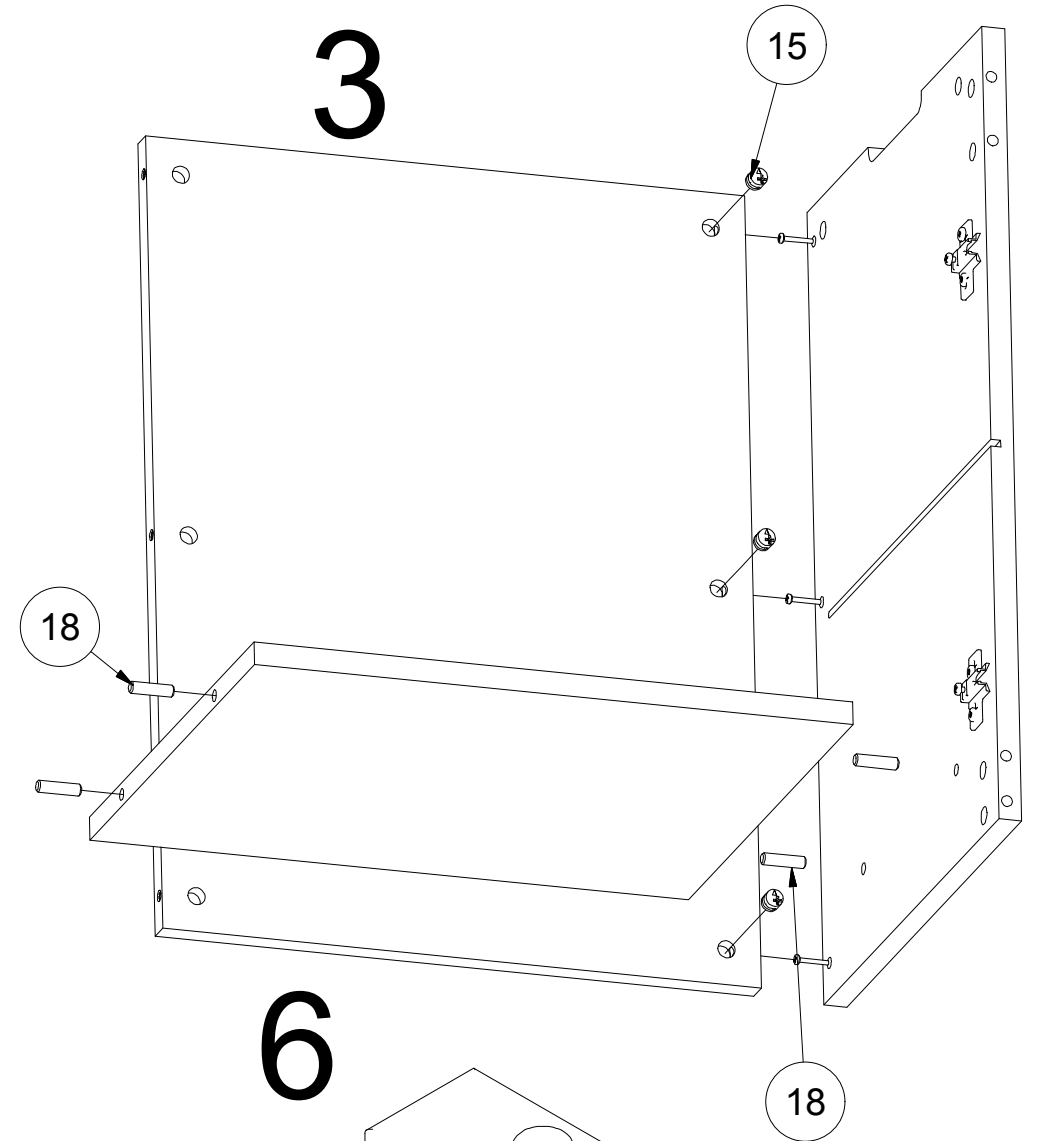
1



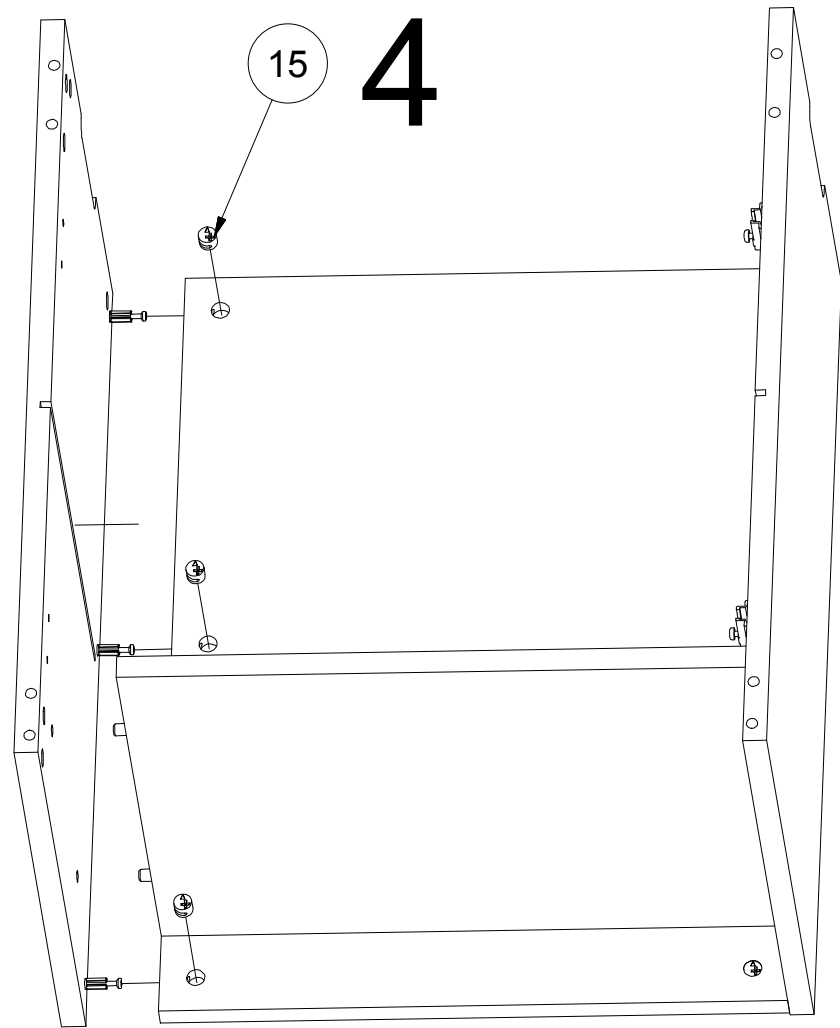
2



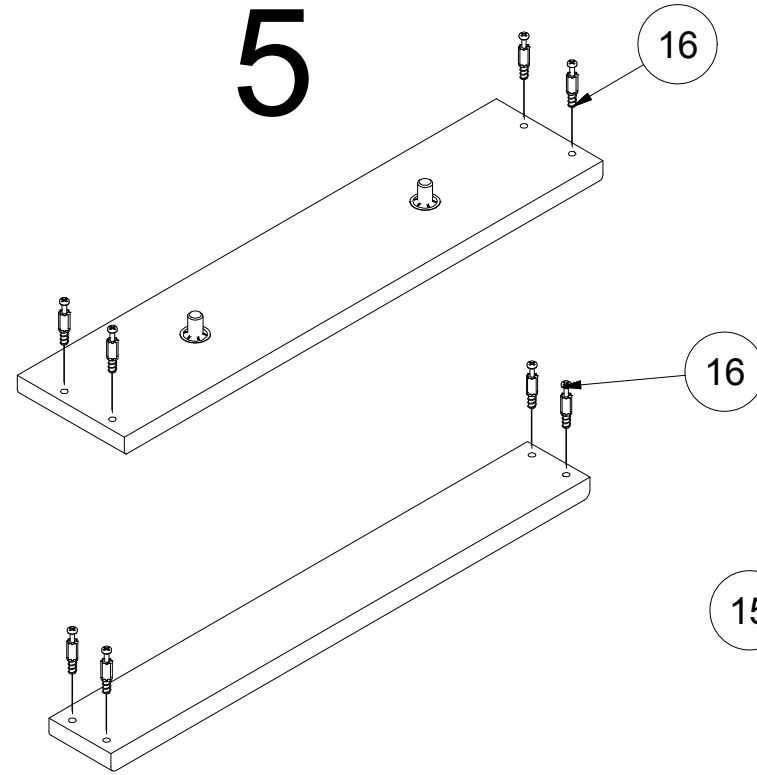
3



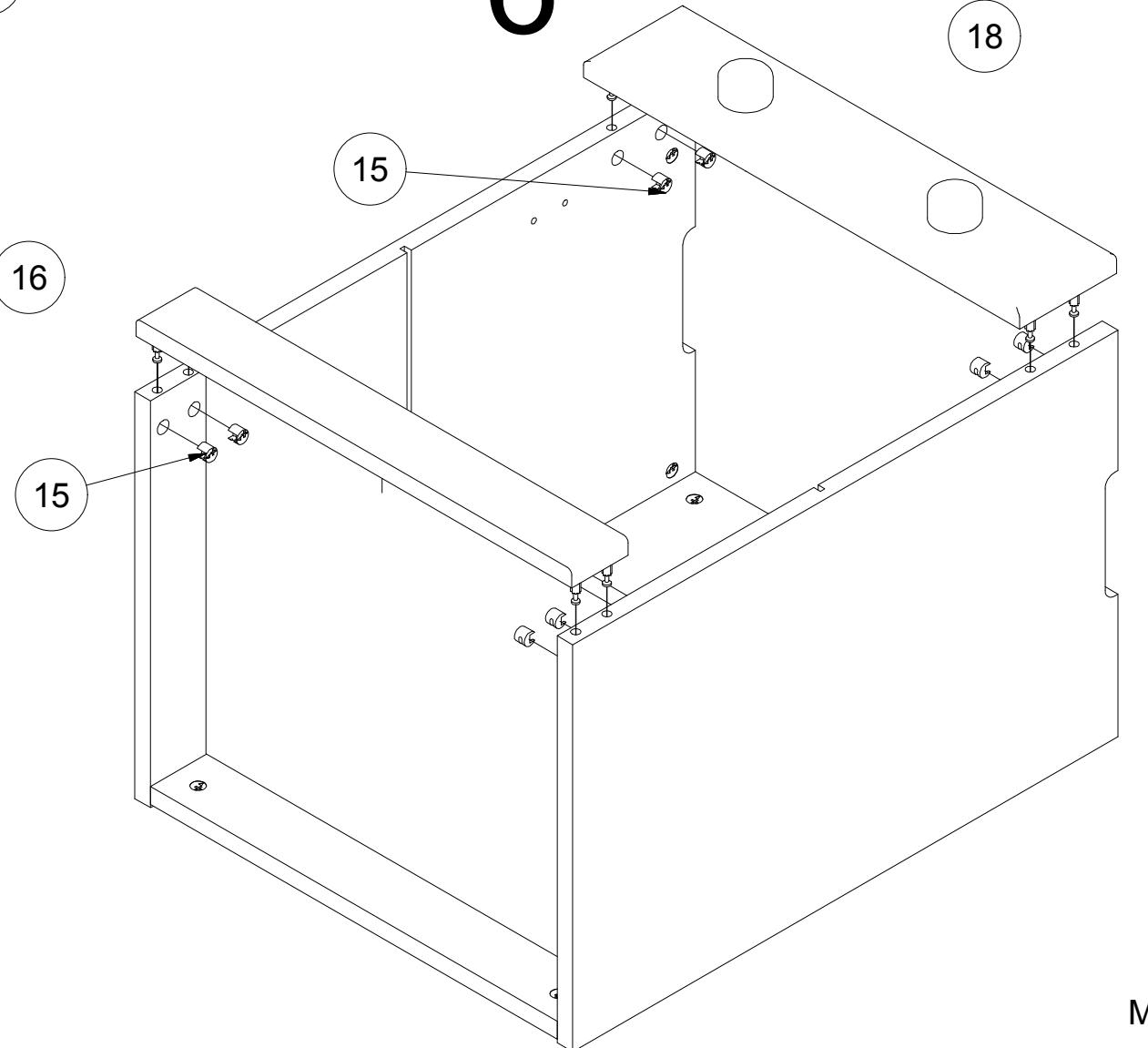
4



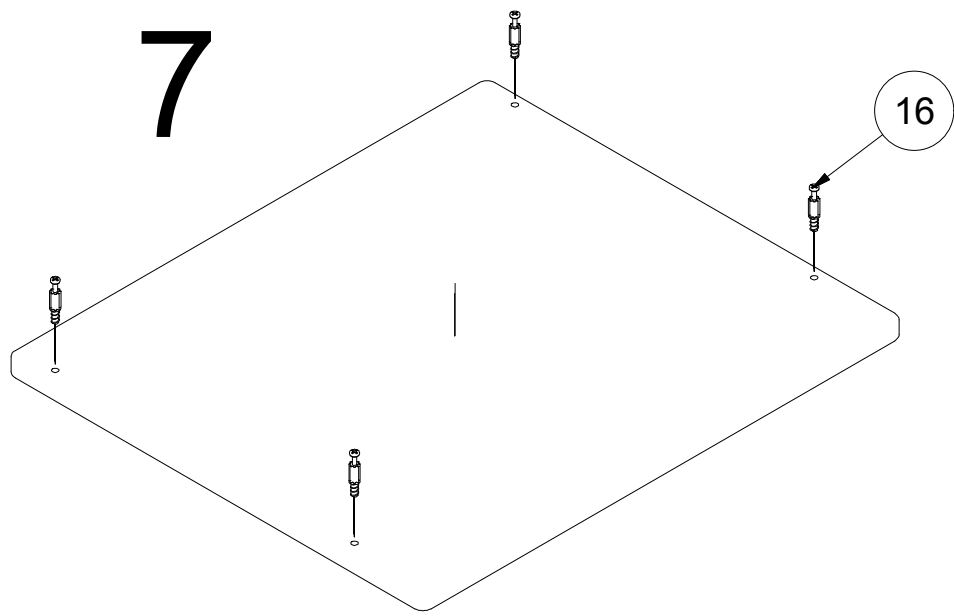
5



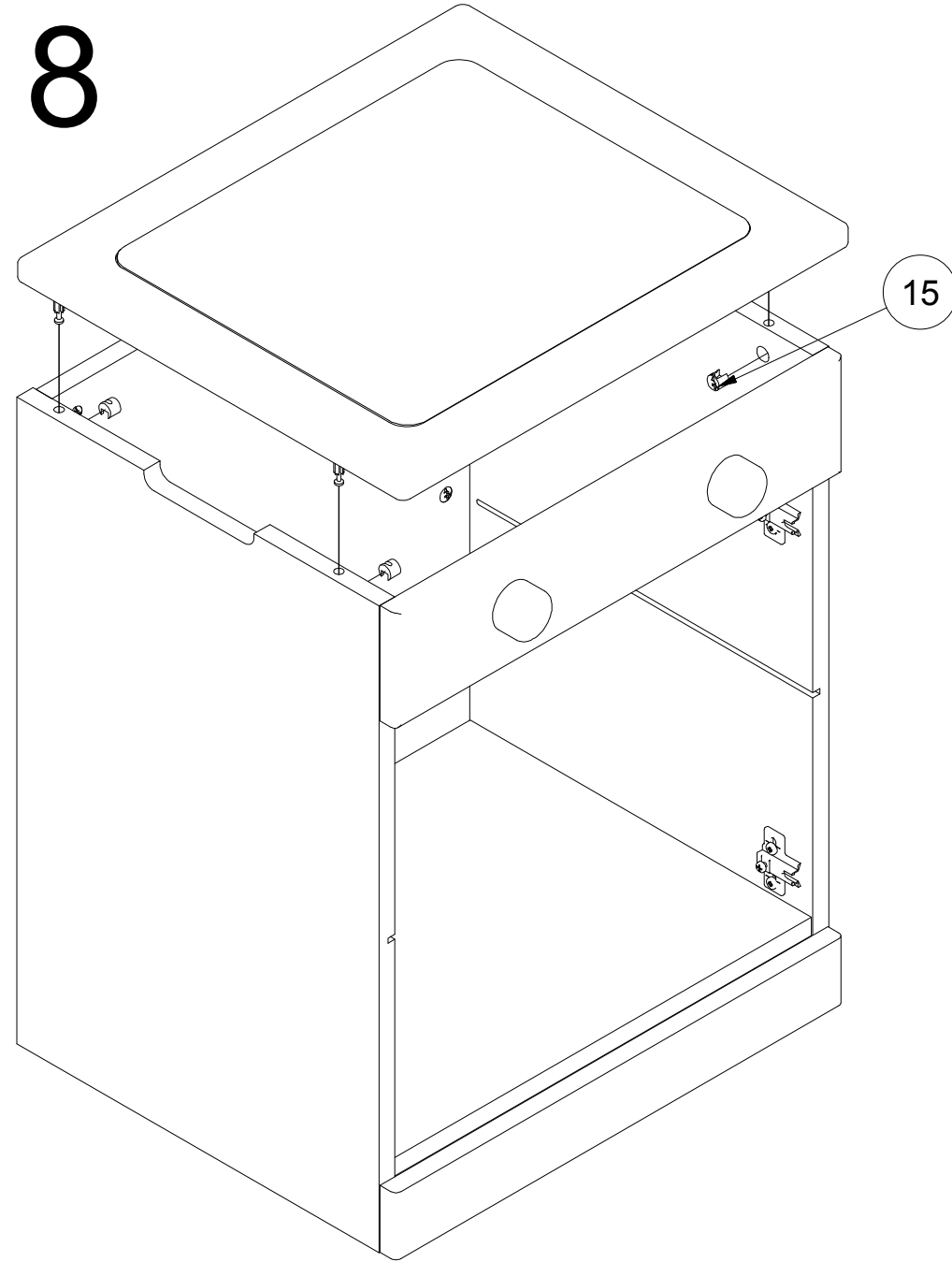
6



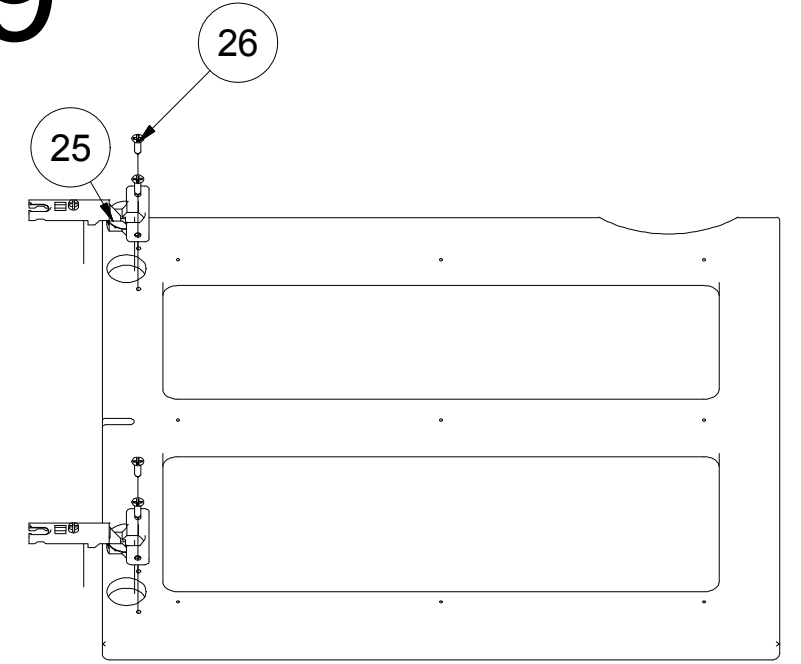
7



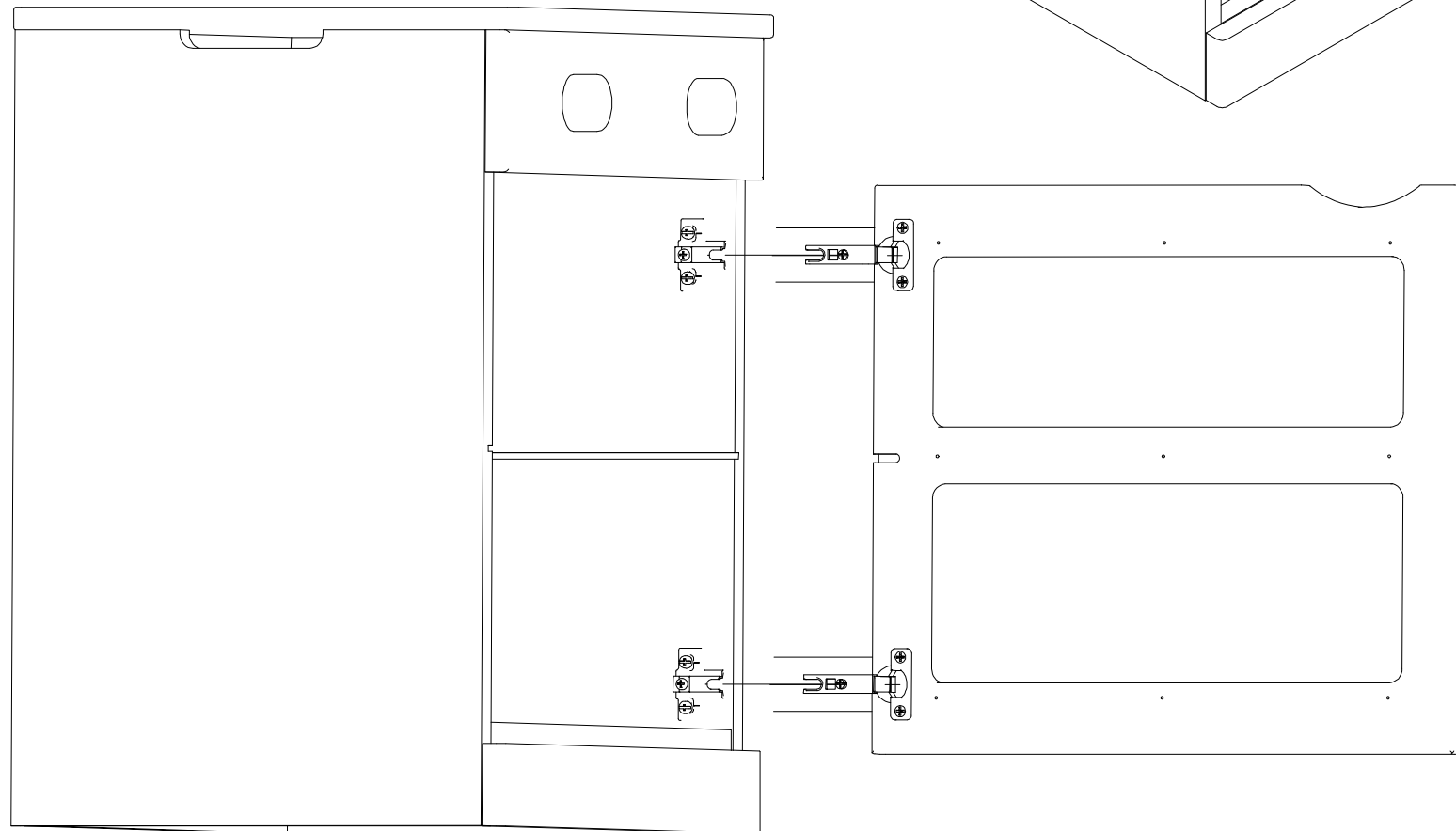
8



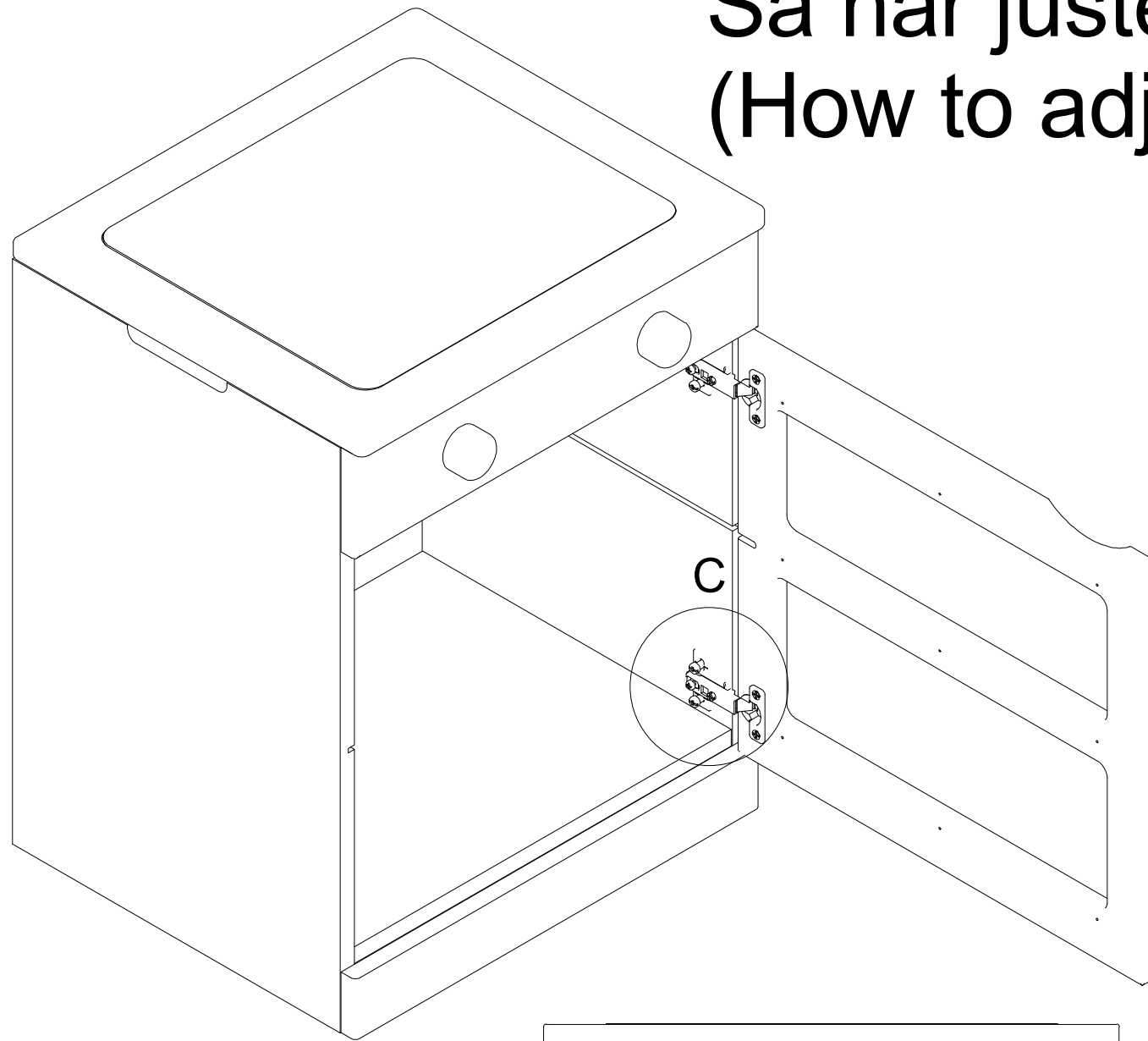
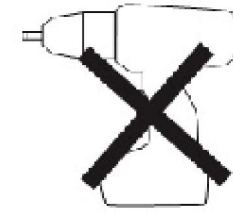
9



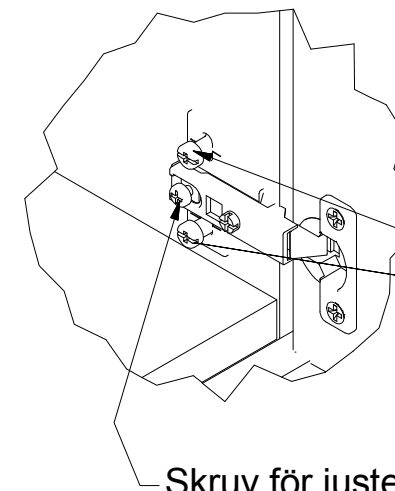
10



Så här justeras dörren, (Om det behövs...) (How to adjust the door, (If necessary...))

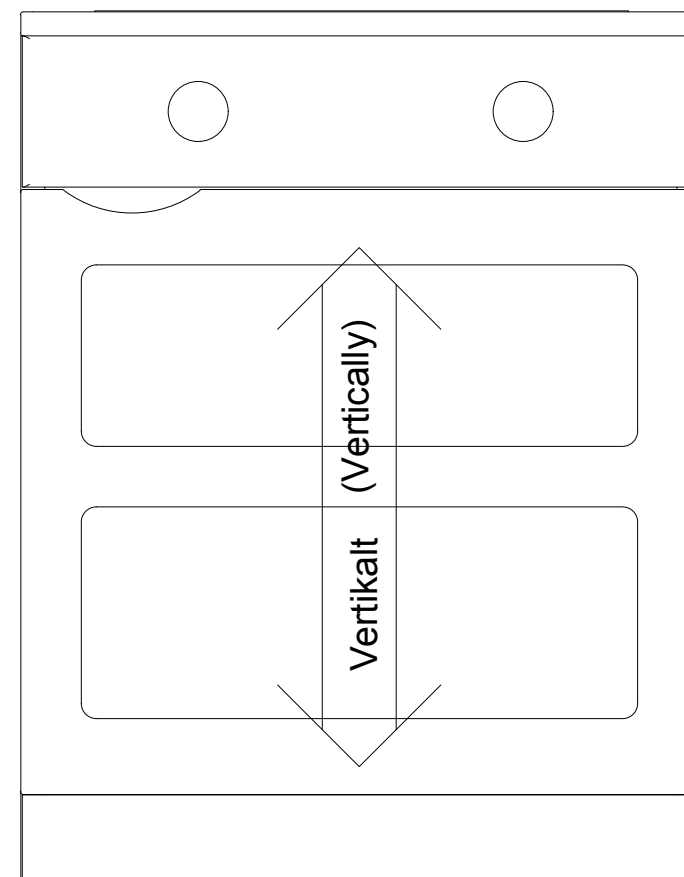
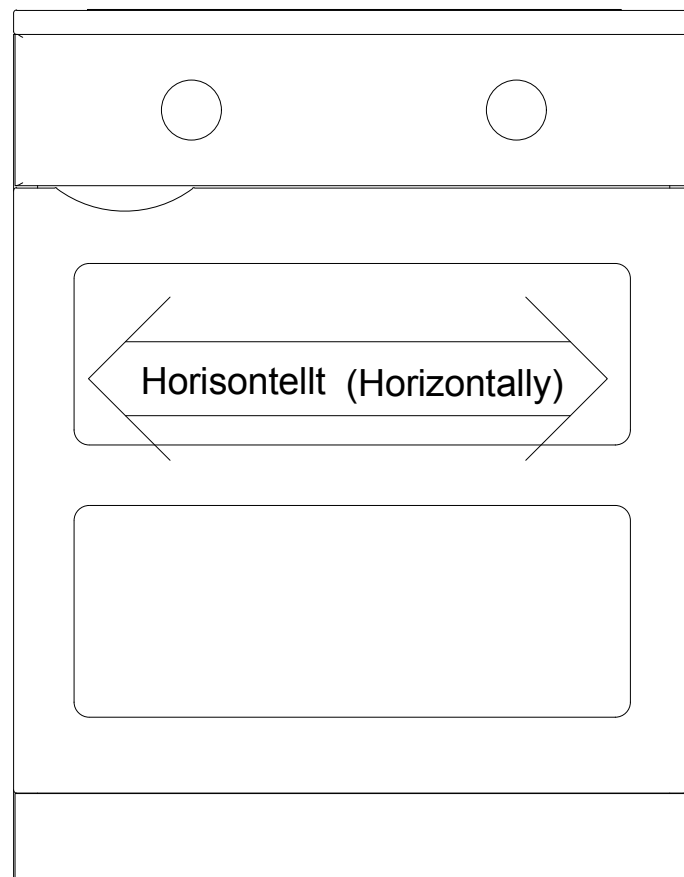


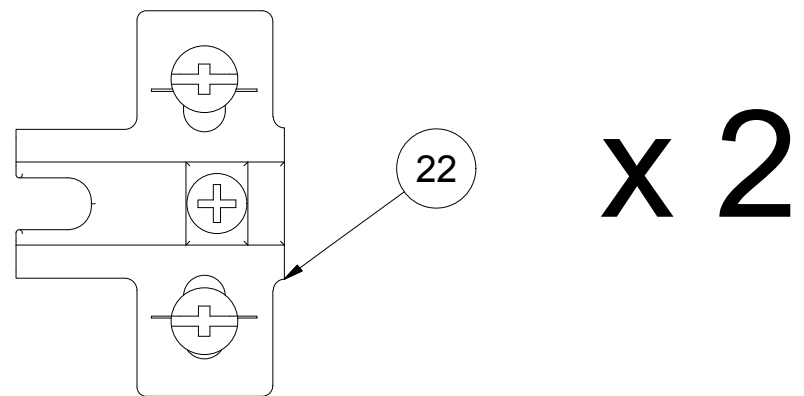
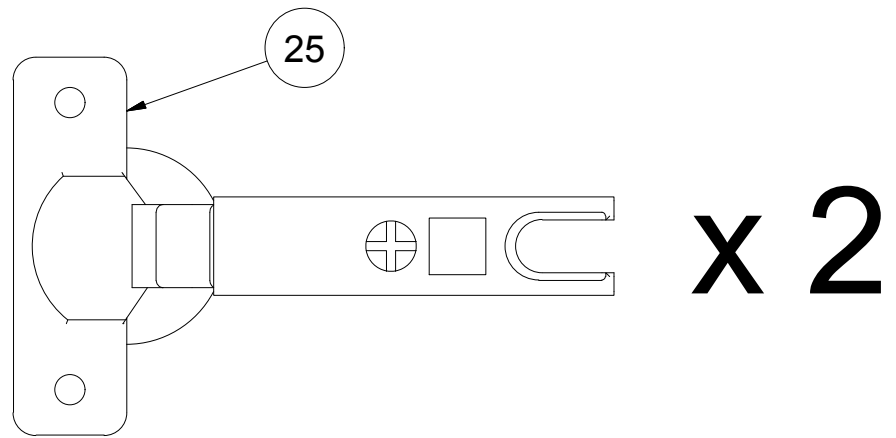
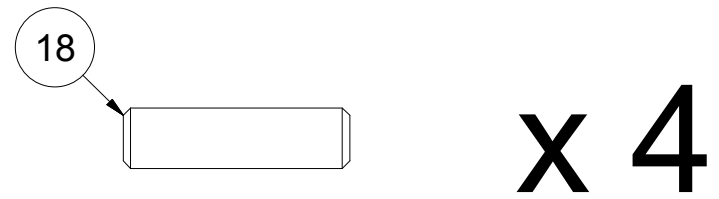
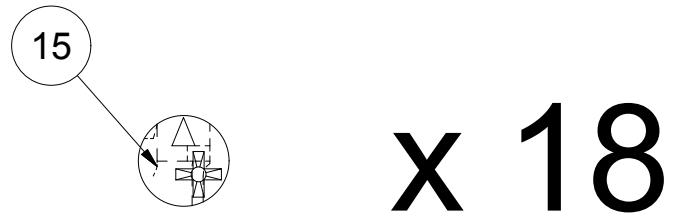
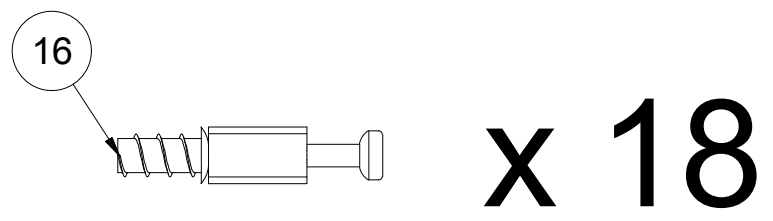
C (0.40 : 1)



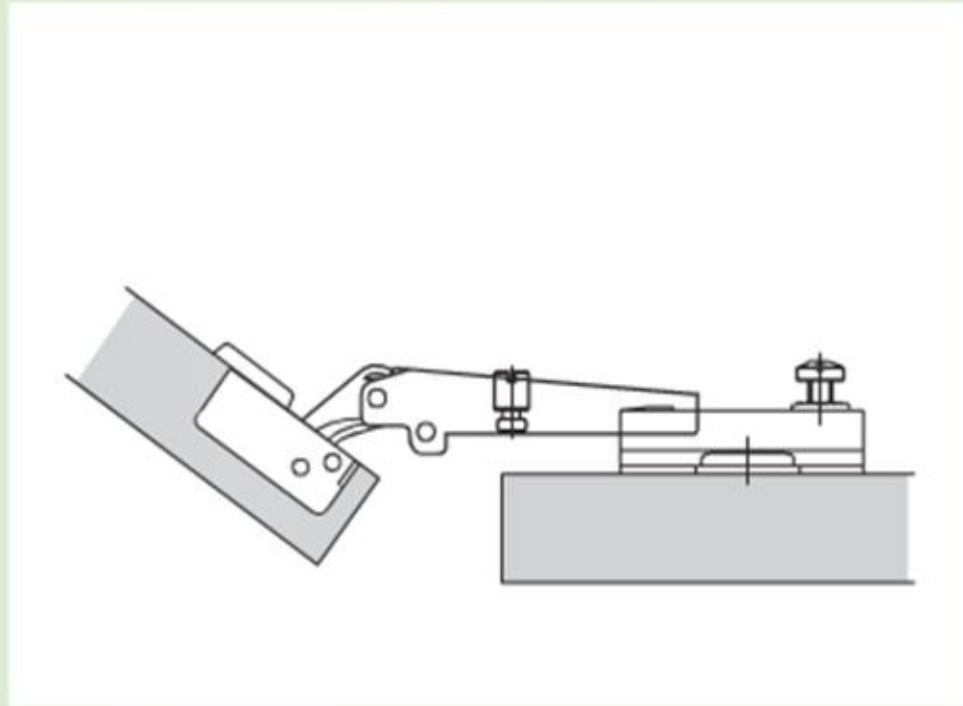
Skravar för justering Vertikalt
(Screws for adjusting
doors vertically)

Skruv för justering horisontellt
(Screws for adjusting
doors horizontally)



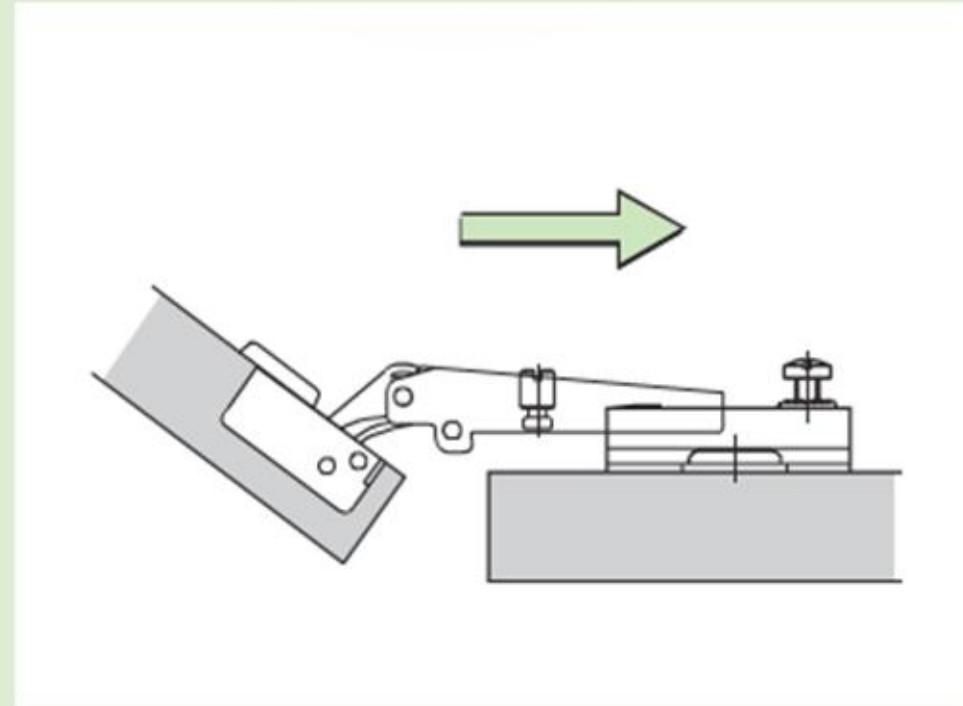


Mounting System



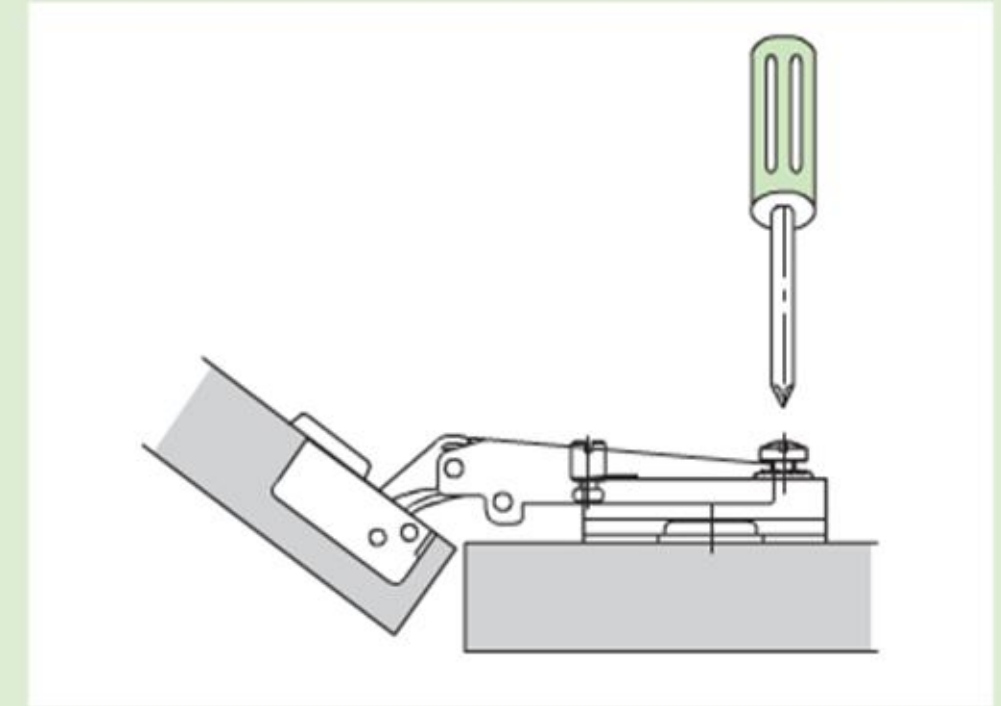
A

Place the rear part of the hinge on the front side of the mounting plate.



B

Let the hinge slide on the mounting plate until it stops.



C

Tighten the connecting screw.

1. Placera den bakre delen av gångjärnet på den främre sidan av monteringsplattan.

2. Låt gångjärnet glida på monteringsplattan tills det tar stopp.

3. Dra åt anslutningskruven.