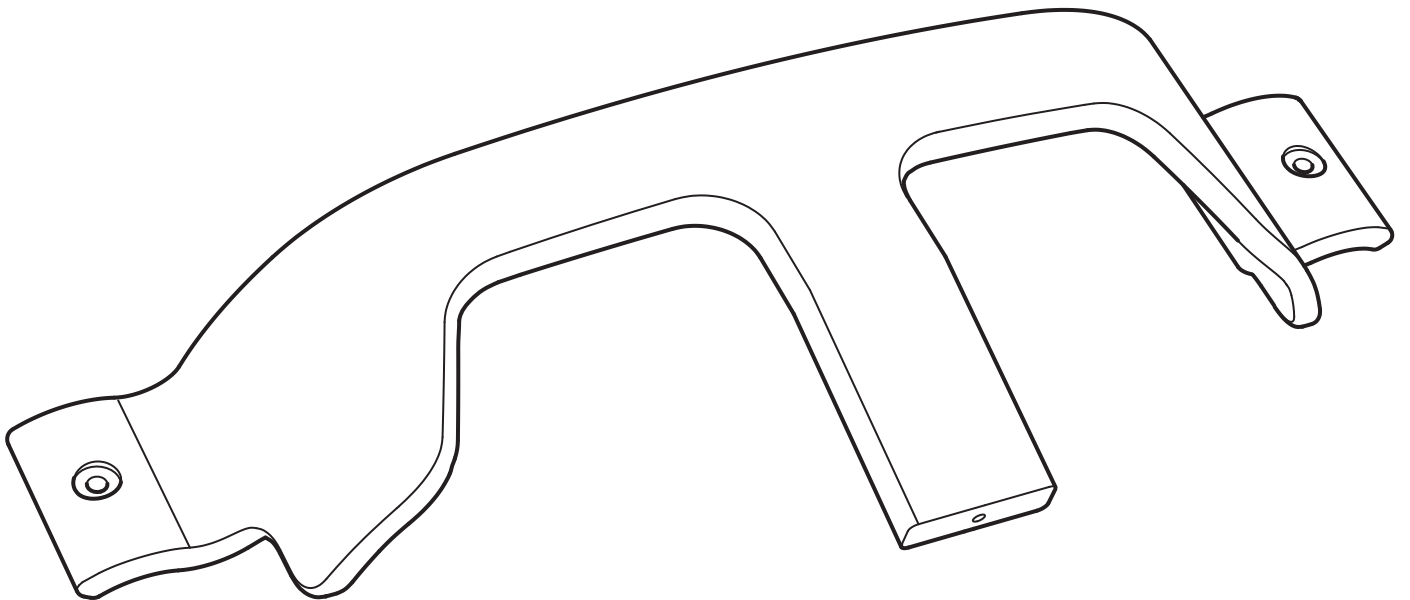
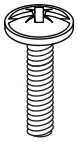
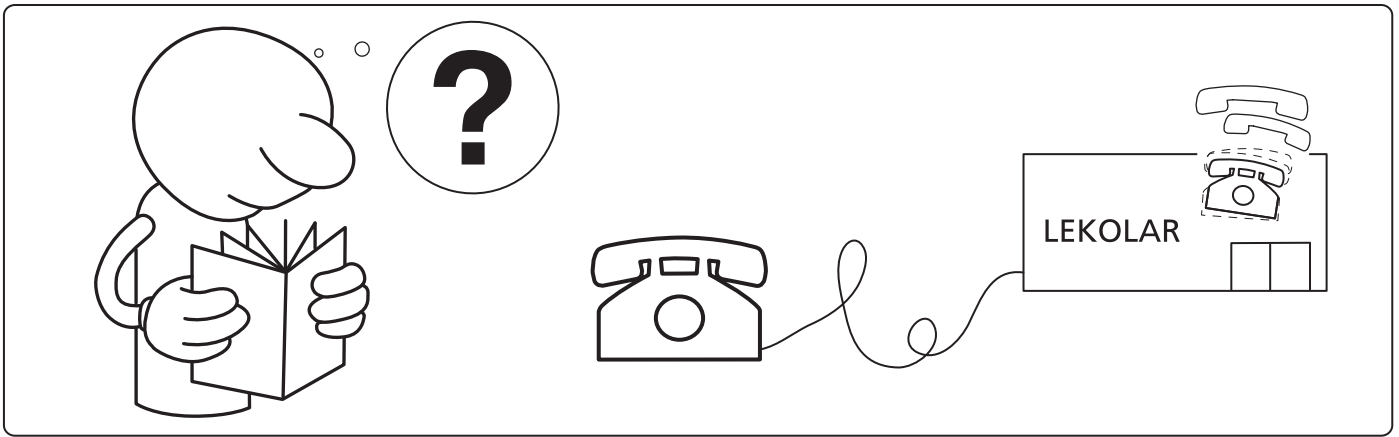


FLEX

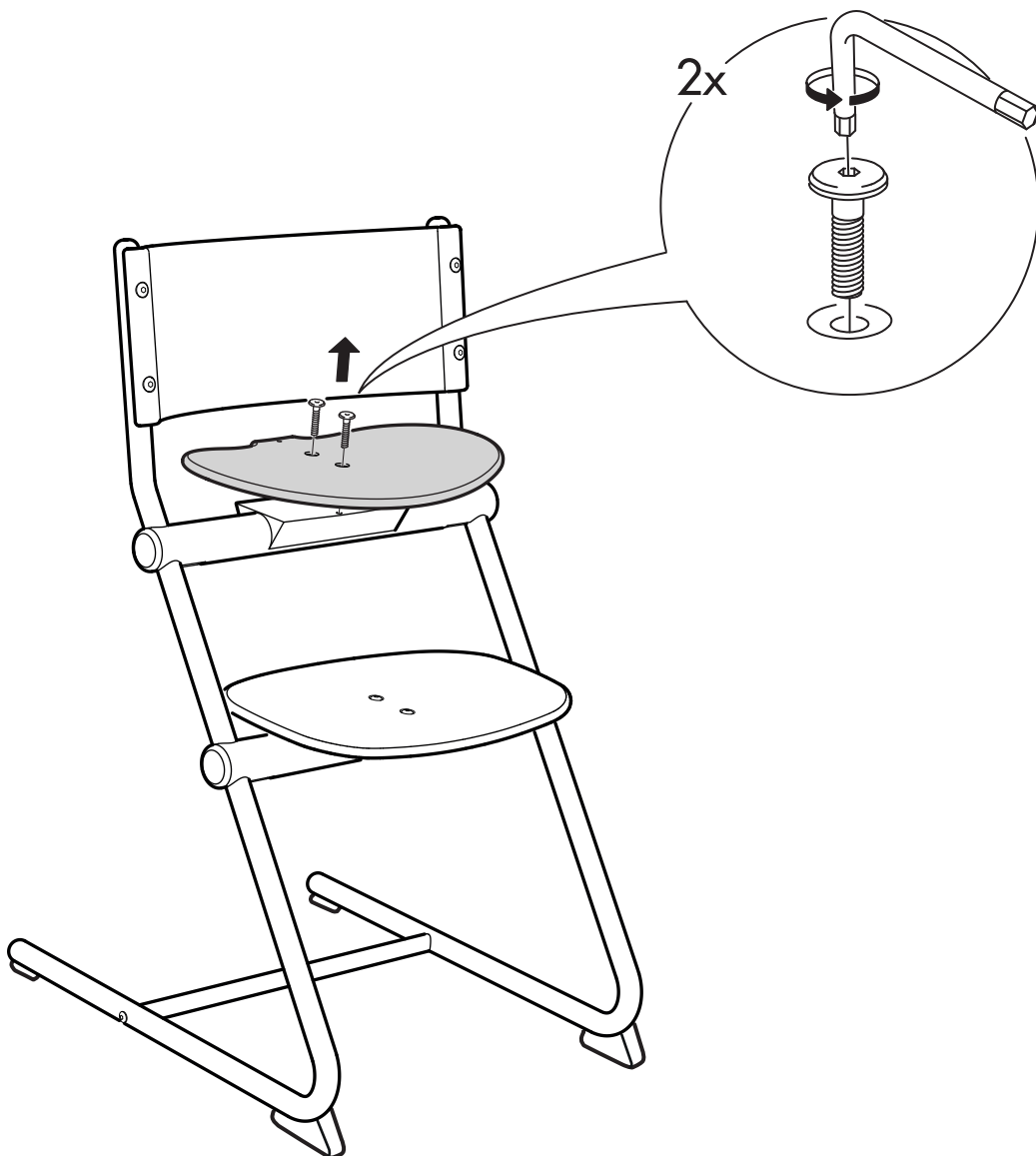


lekolar®

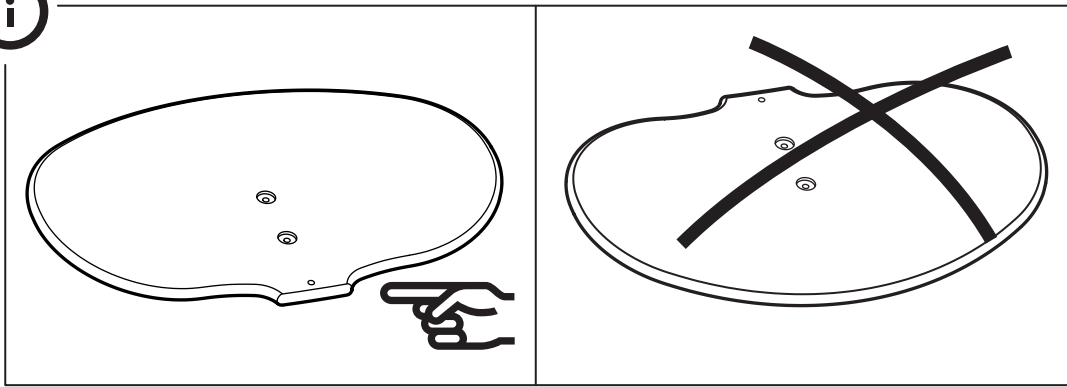


1x

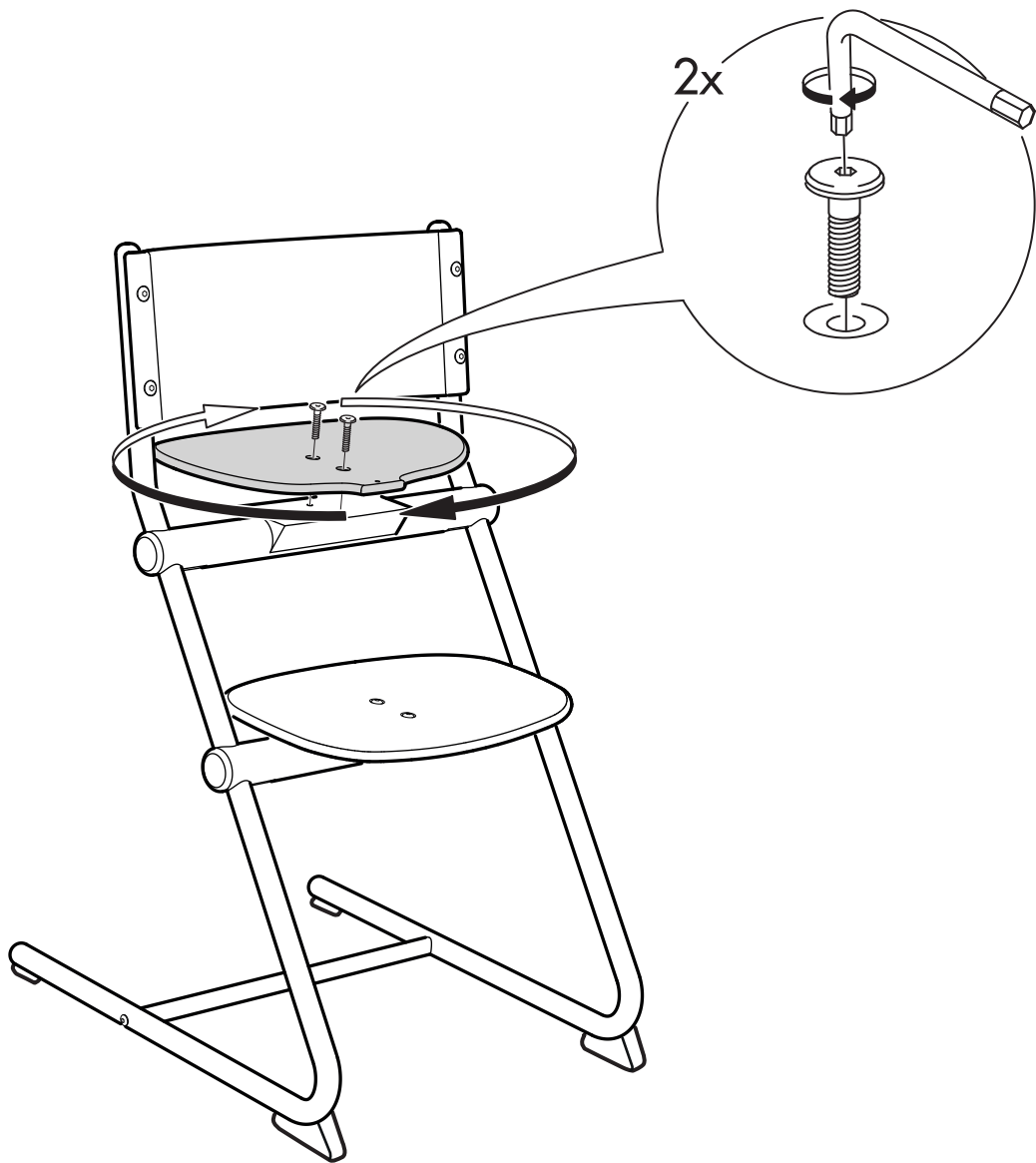
1



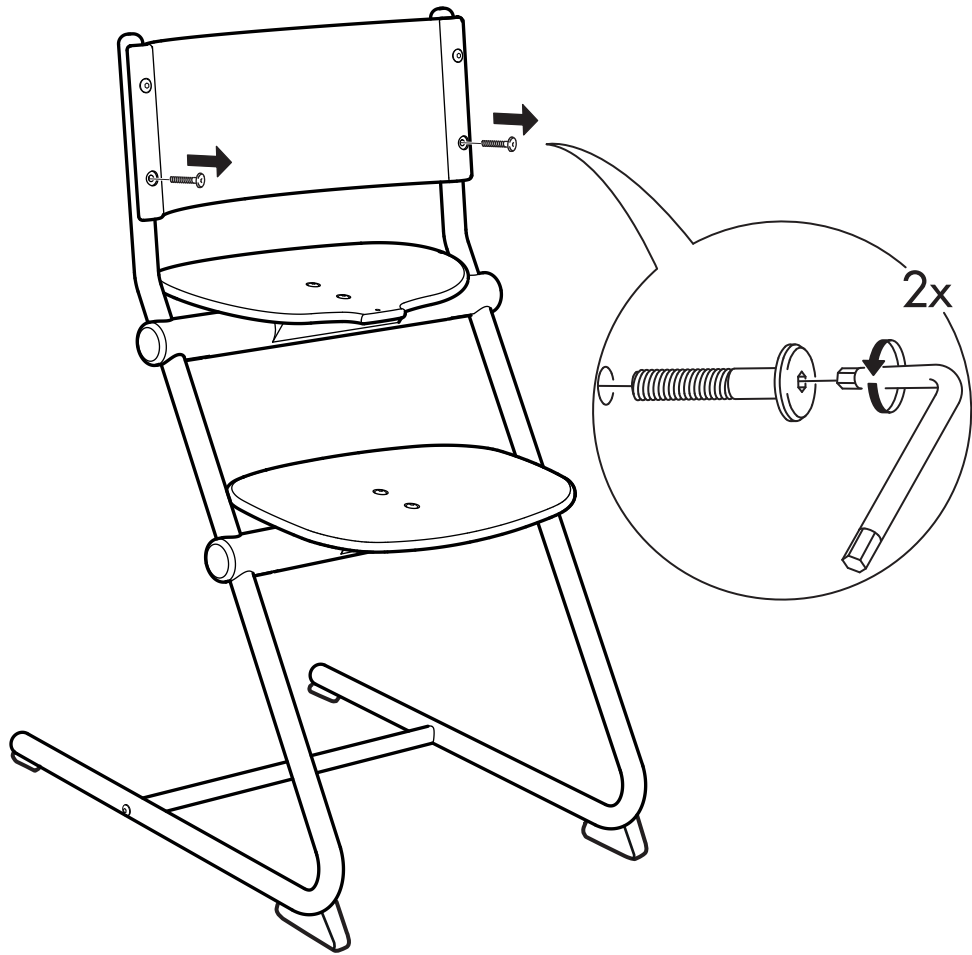
i



2



3



4

