

Bruksanvisning för skötbordet Lifty.

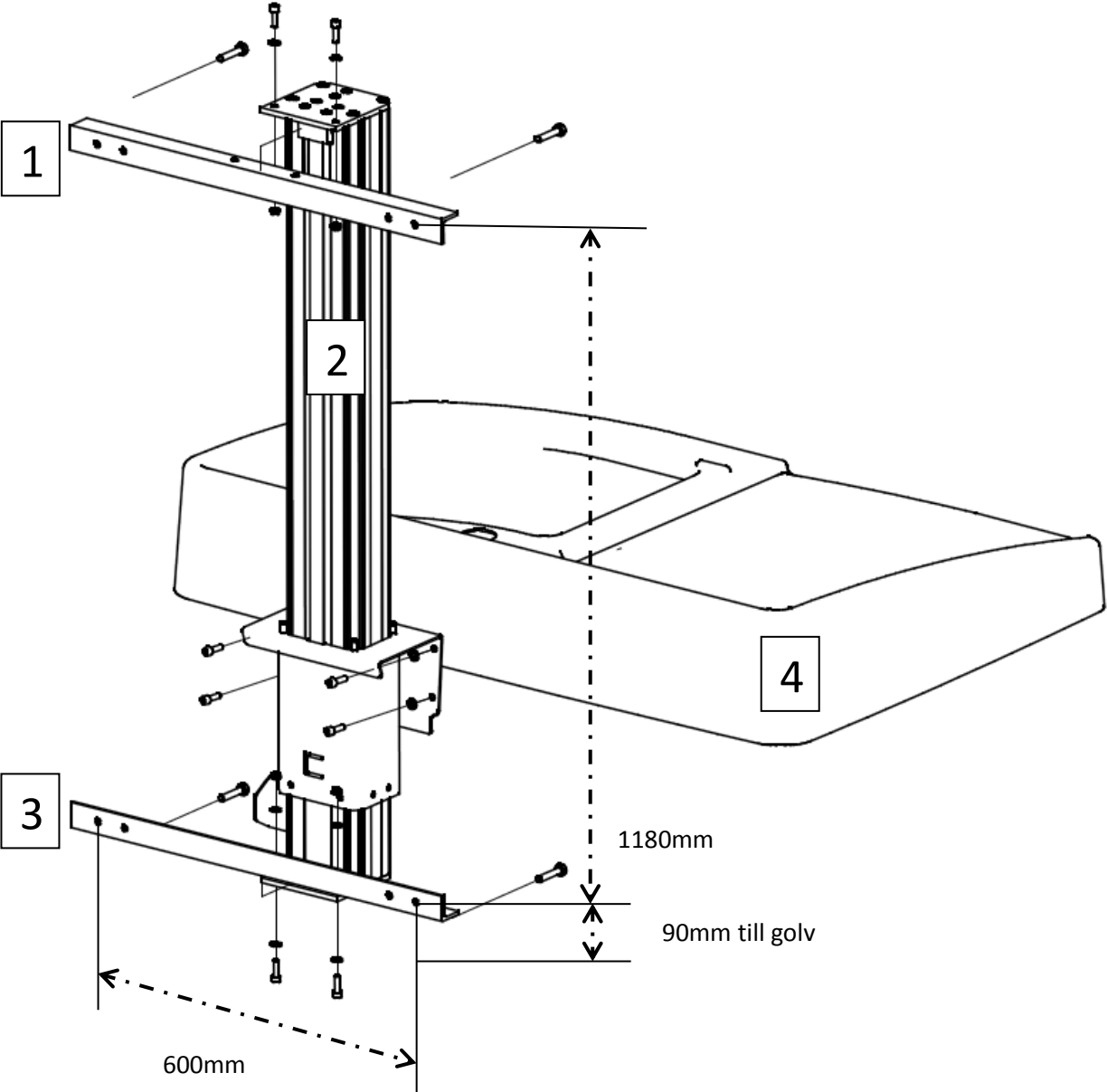
OBS! Läs igenom bruksanvisningen noga före användning.

Spara denna bruksanvisning, du kan behöva läsa den igen.

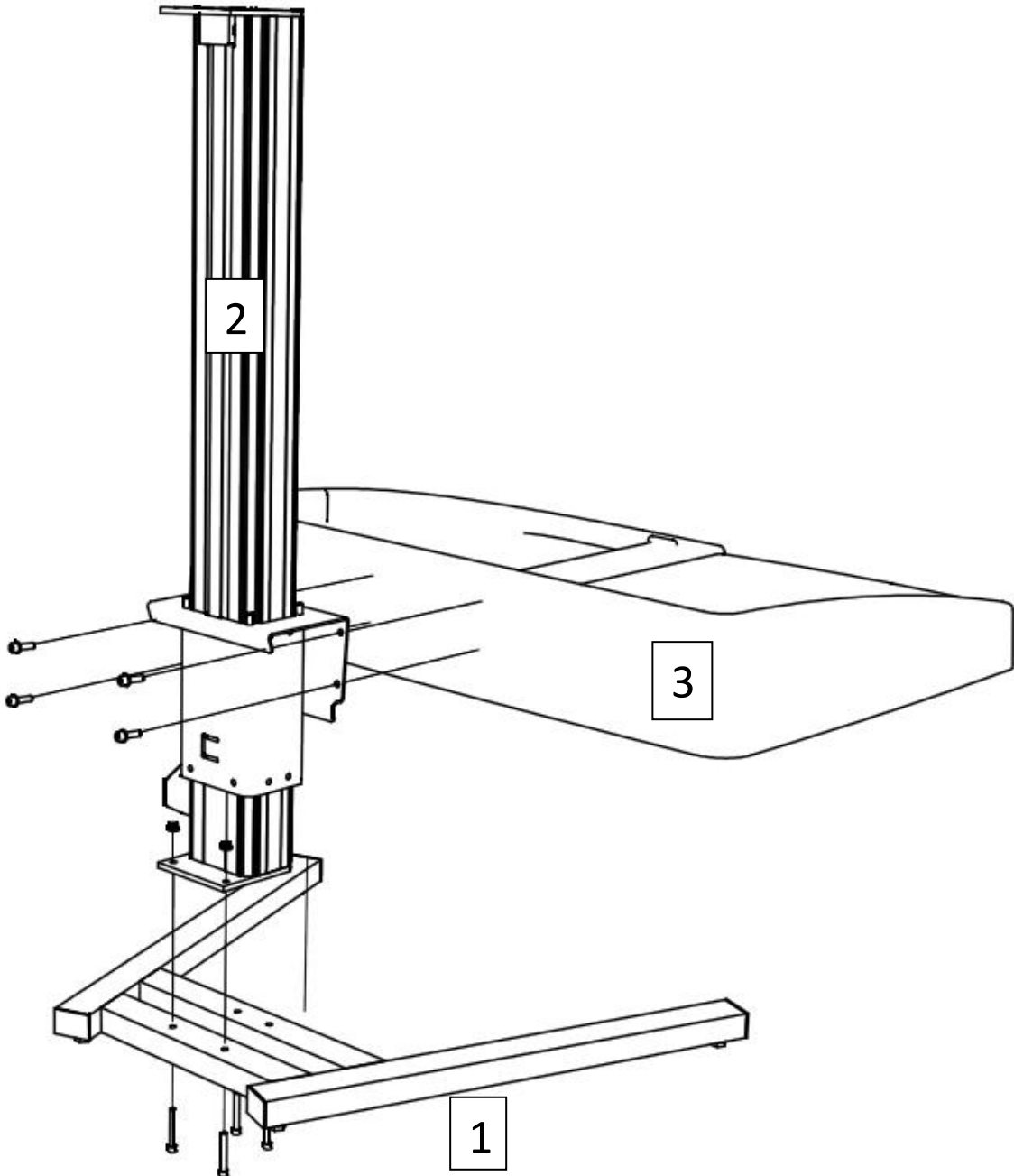
Skötbordet är avsett för barn upp till 20 kg.

Skötbordet eller området omkring skötbordet är ingen lekplats, ha alltid uppsikt över barnen. OBS!

Vägghängd modell.



Fristående modell



Uppackning / transportskador

Kontrollera godset direkt vid ankomst, anmäl transportskador direkt till speditören.

Användningsområde

Borden är avsedda att höjas och sänkas för att inte behöva lyfta upp barnen samt att uppnå optimal arbetsställning. Andra användningsområden kan medföra fara. Borden är avsedda för normalt bruk inomhus och klarar temperaturer mellan +10° och +50° C.

Installation/montage

- Tag av emballaget och placera delarna på önskad plats.
- Borden ska vara placerade inomhus i en belyst lokal.
- Montera ihop delarna enligt bilderna för vägghängd eller fristående modell.
- Siffrorna visar i vilken ordning montaget skall ske.
- Plasttoppen är försedd med en skyddsfolie som skall avlägsnas före montage.
- Fotramen är försedd med ställbara fötter som ska justeras efter golvet's ojämnheter.
- Bord avsedda för väggmontage måste förankras säkert i vägg i en bärande väggkonstruktion (fästelement ingår inte).
-
- Avloppsslangen ansluts till lämplig golvbrunn eller fast anslutning. Se till att slangen kan löpa fritt då bordet höjregleras.
- Anslut blandare med lämplig typ av flexibel slang (flexibel slang ingår inte). Följ blandarens monteringsanvisning. Ställ in maxtemperaturen på blandaren för att undvika skållning. Enligt Boverkets Byggregler avsnitt 6:61 får temperaturen på tappvarmvattnet inte vara högre än 38 °C om det finns särskild risk för olycksfall. **Installation skall göras av fackman (behörig VVS-montör eller liknande).**
- **Manöverdonet ska placeras så att den alltid är utom räckhåll för barn.** Se till att avstånd mellan bord och angränsade utrustning är minst 20cm för att det inte ska finnas risk för klämskador.

Första igångsättning

Anslut stickpropp till eluttaget 230VAC. Före provkörning skall nollställning (reset) först göras. Detta behandlas i avsnitt nollställning på sidan 6. Provkör därefter bordet både upp och ner.

Last

Skötbordsytan får belastas med maximalt 20 kg.

Start och manövrering

Med stickproppen ansluten till 230VAC uttaget är bordet klart att användas. Manöverdonet har funktionen upp eller ned. Om något kommer i vägen för nedåtrörelsen stannar bordet. Bordet går därefter uppåt ett stycke när nedåtknappen släpps.

Om bordet inte fungerar drag ur stickpropp. Låt behörig elektriker kontrollera så att inga skador finns på kablage eller övrig elektrisk utrustning. Vid osäkerhet kontakta MPI Teknik AB för vidare åtgärd. Beakta även kraven på intermittens d.v.s. hur ofta och hur länge man kan köra ställdon och styrenheter utan att överhetta utrustningen.

Säkerhetsanvisning

Lämna aldrig barn på bordet utan uppsikt. Låt inte heller barn leka med eller vid borden då skadan vid klämskador kan bli stor.



Håll manöverdon utom räckhåll för barn. Borden får ej utsättas för stötbelastningar. Se till att avstånd mellan bord och angränsade utrustning är minst 20cm för att det inte ska finnas risk för klämskador.

Spola inte bordet med vatten då elektronik kan ta skada.

Kontroll / underhåll

Kontrollera att inga skador finns på kablage eller övrig elektrisk utrustning minst en gång per månad. Håll bordet rent. Smuts avtorkas lämpligen med vanligt rengöringsmedel utan slipeffekt.

Lyftpelaren är försedd med smörjfria plastlager mellan aluminiumrören och skall inte smörjas. Vid misstanke att motor eller teleskop är skadat, så måste närmsta återförsäljare kontaktas för reparation. Glidknappar går inte att sätta tillbaka med bibehållen funktion och stabilitet, utan måste monteras på fabrik för att garanti och CE-märkning skall gälla.

Tekniska data:

Input: 230V/50Hz/1,6A

Output: max31VDC/7A

Intermittens: 1min/9 min

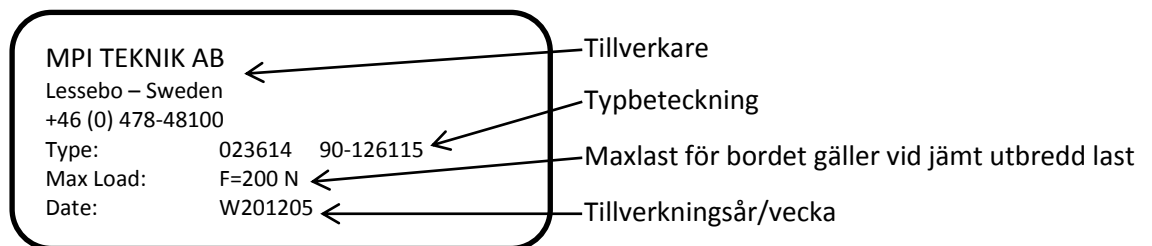
Ljudnivå: Under 70 dB A

Nollställning/Reset

Systemet måste nollställas före det tas i drift. Detta sker på följande sätt.

- Sätt i väggkontakten.
- Tryck på NER-knappen tills skötbordet nått sitt bottenläge.
- Släpp knappen för en sekund och håll in den igen.
- Efter ca 5-20 sekunder hörs ett klickande ljud från styrenheten som sitter under bordet.
- Bordet är nollställt och klart för drift.
- Vid behov kan proceduren upprepas senare för att säkerställa att driften blir fullgod.

Typskylt med CE-märkning



Tillverkare

MPI Teknik AB
Box 96
S-360 50 LESSEBO
Telefon/Telephone +46 (0)478-48100
E-mail info@mpi.se



Huvudkontor/Head office

Styrelsens säte/Registered office

Lekolar AB

Box 170

S-283 23 OSBY

Besök/Visit Hallarydsvägen 8

Hemsida www.lekolar.se

Telefon/Telephone +46 (0)479-199 00

E-mail kundtjanst@lekolar.se

Telefax/Fax +46 (0)479-199 99