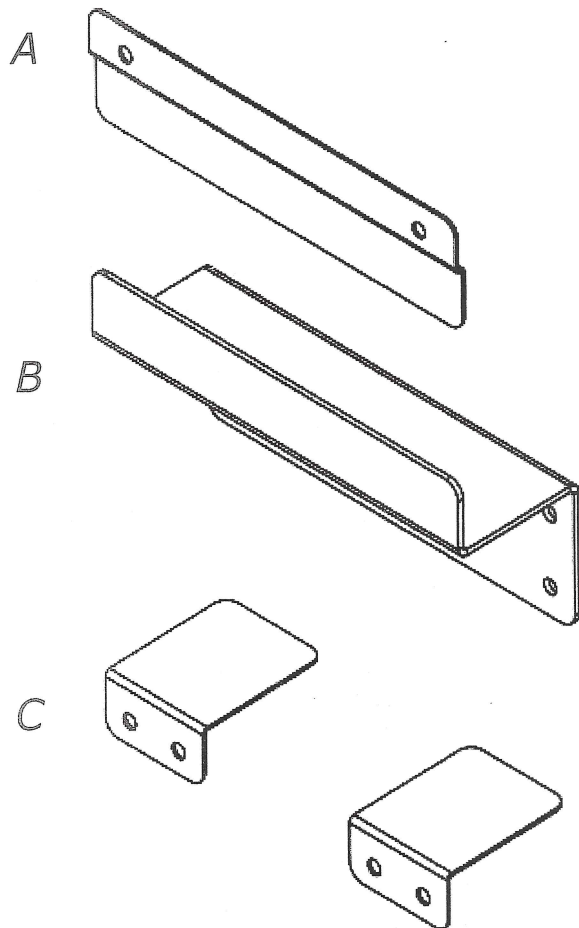


Monteringsanvisning



1. Fäst **A** på ramens ovansida! OBS!
Hålsidan uppåt så att du sedan
kan haka A i B.

2. Fäst **B** på väggen!
OBS! Hålsidan neråt så att B blir
"kroken" som A kan hakas på.

3. Fäst **C** på ramens nedersta kanter
så att det skapas samma avstånd
(från väggen) som det skapas av
A och B på ovansidan för att
talvan skall hänga rakt.