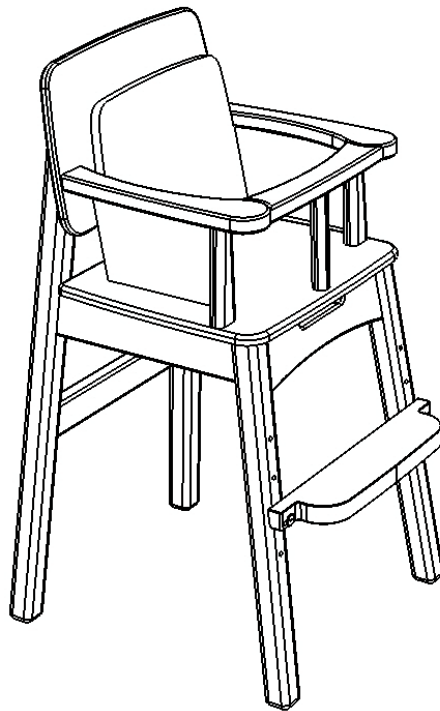


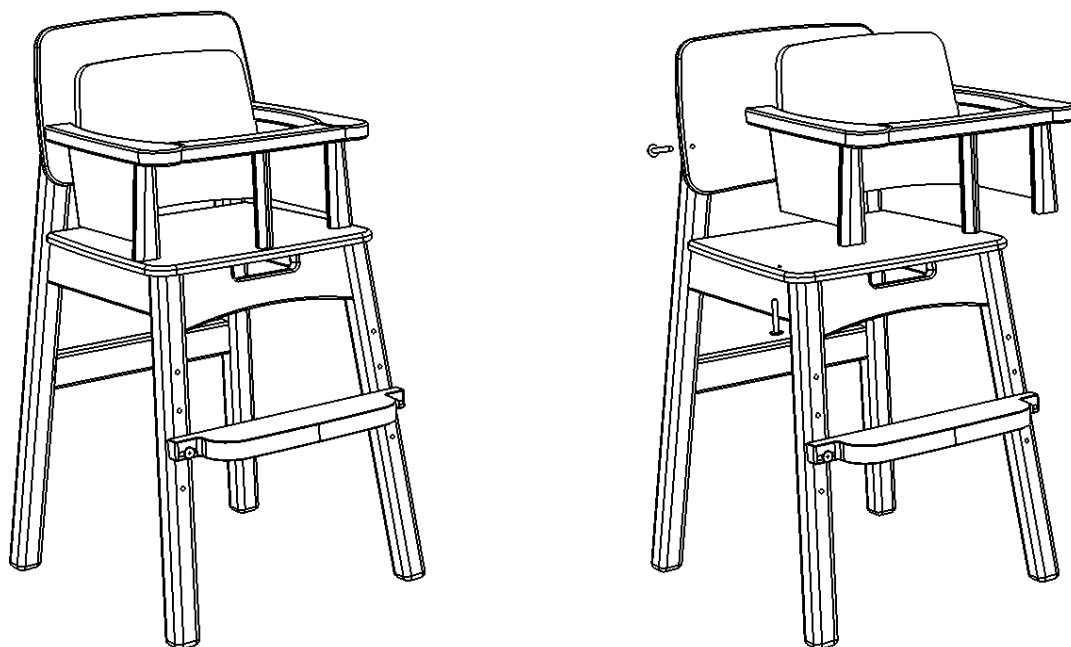
# Manual

## Helmi stol

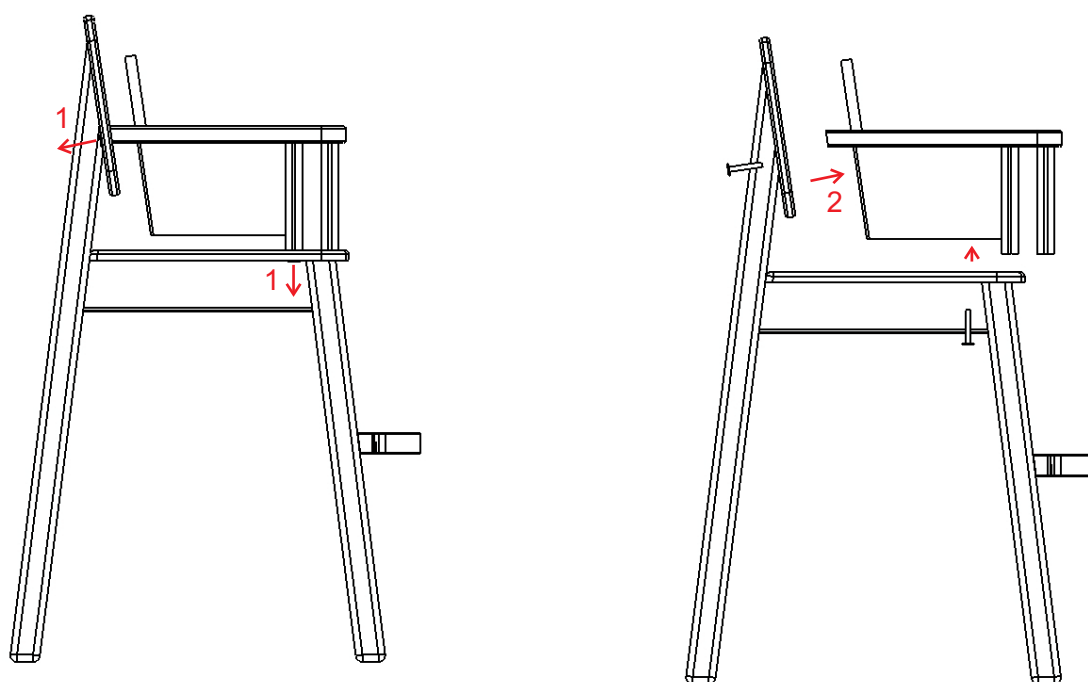


- Efterlad ikke et barn i stolen uden opsyn.
- Kun børn som kan sidde selvstændigt må anvende stolen.
- Brug ikke stolen, hvis skruerne sidder løst.
- Brug ikke stolen, hvis du opdager en skade på den.
- Brug ikke stolen i nærheden af åben ild eller et sted, hvor den udsættes for høje temperaturer.
- Stolen rengøres med en fugtig klud. Tør efter med en tør klud.
- Brug ikke opløsningsmidler på lakerede overflader.

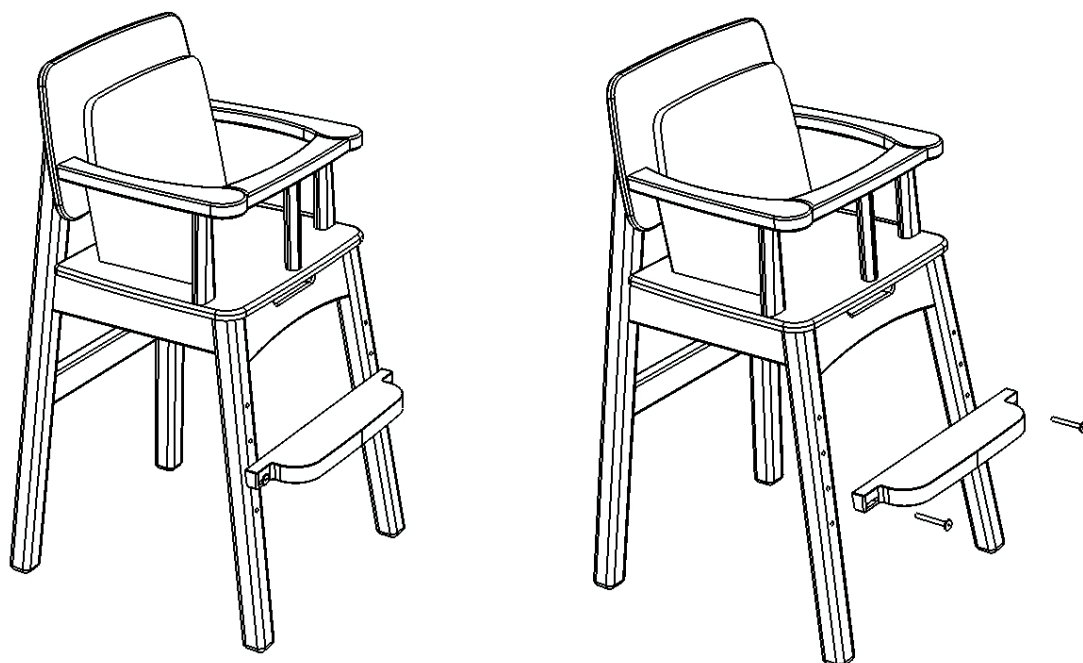
## Afmontering af sikkerhedsbøjle:



1. Skru de skruer ud, som holder fast på sikkerhedsbøjlen, bag rygstøtten og under sædet.
2. Løsn sikkerhedsbøjlen.



## Højdejustering af fodstøtte:



1. Skru skruerne på fodstøtten ud med en unbrakonøgle.
2. Indstil fodstøtten til den ønskede højde.
3. Sæt skruerne i igen og stram dem.

