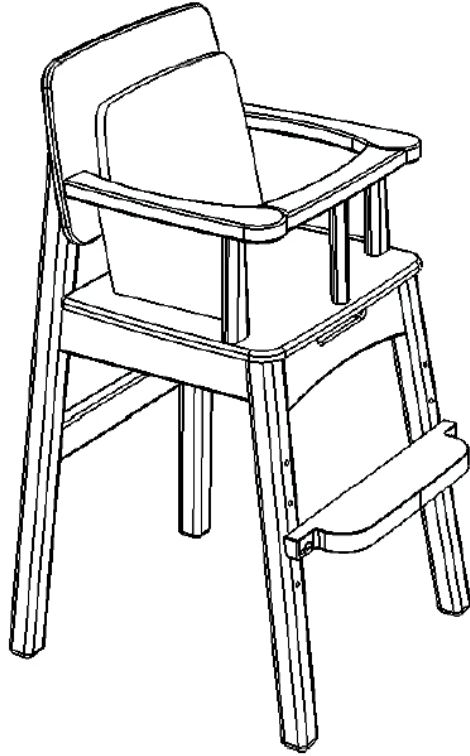


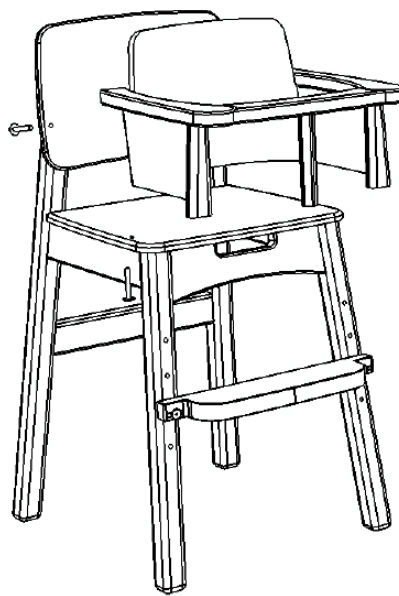
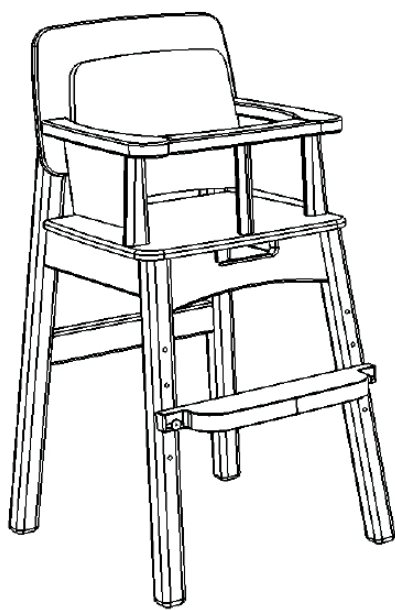
Helmi Stol, manual

Vennligst ta vare på dette dokumentet for fremtidige behov.

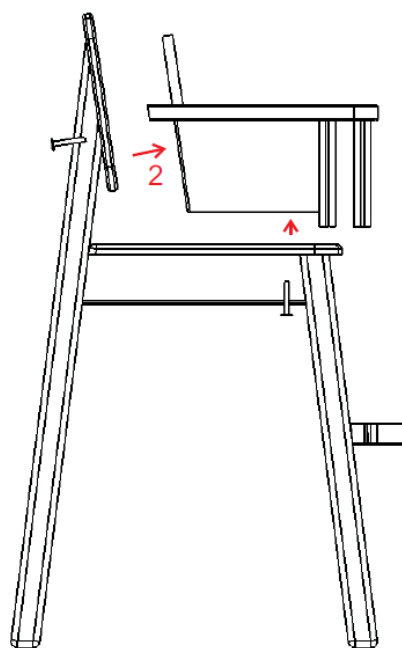
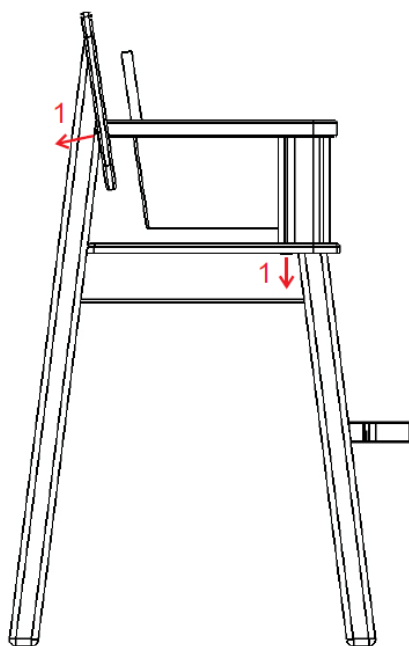


- Forlat aldri barnet alene i stolen uten tilsyn.
- Brukes kun av barn som kan sitte på egen hånd.
- Bruk ikke stolen om ikke festeanordningen er festet korrekt.
- Bruk ikke stolen om du oppdager at noe er feil eller skade med den.
- Plasser ikke stolen i nærheten av åpen ild eller på et sted der den kan eksponeres for høye temperaturer.
- Du rengjør stolen med en fuktig klut. Ettetørk med en tørr klut.
- Bruk ikke produkter som inneholder løsemiddel på lakkerte flater.

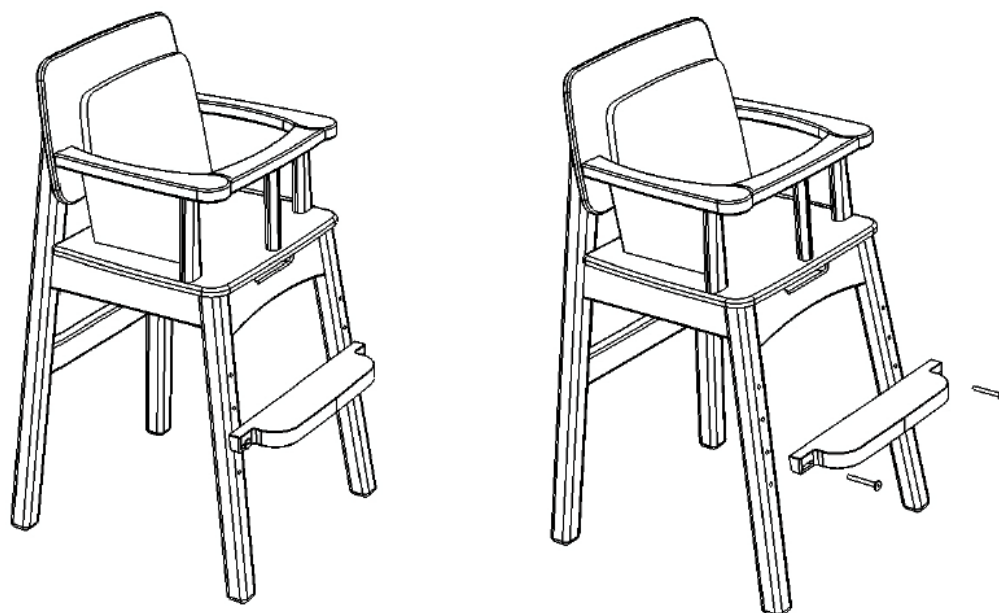
Avmontering av sikkerhetsbøyle:



1. Løsne skruene som holder fast sikkerhetsbøyle bak ryggstøtten under setet.
2. Løsne sikkerhetsbøyle



Høydejustering av fotstøtten:



1. Løsne skruene på fotstøtten med en unbrakonøkkel.
2. Still inn fotstøtten i ønsket høyde.
3. Skru til fotstøttens skruer.

