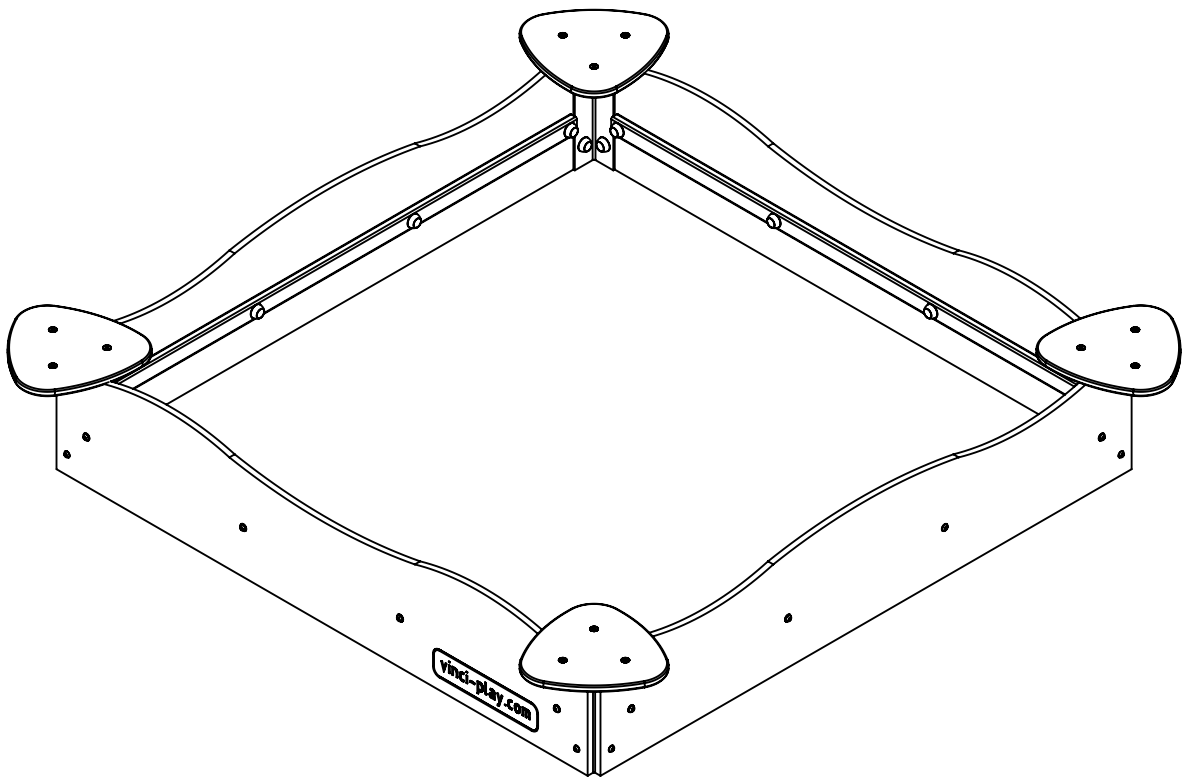


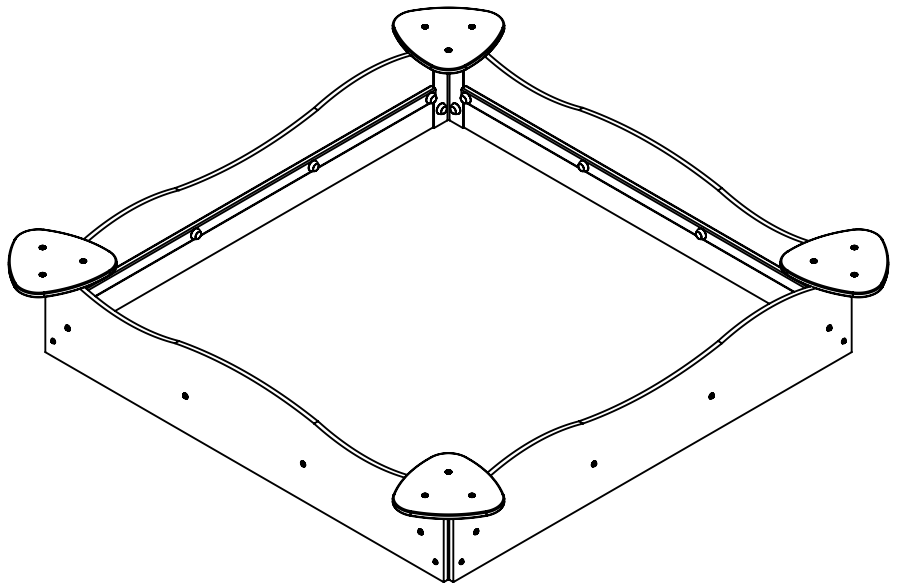
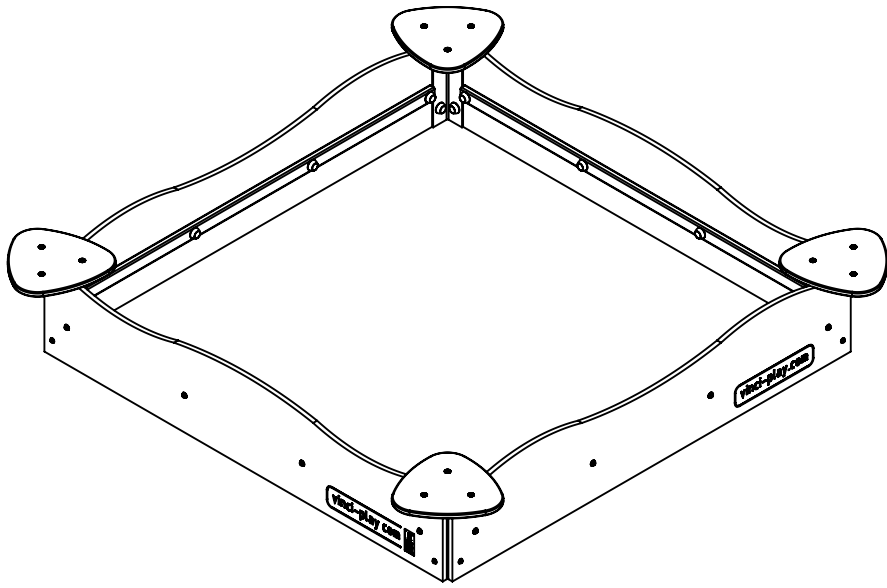
€ €F€

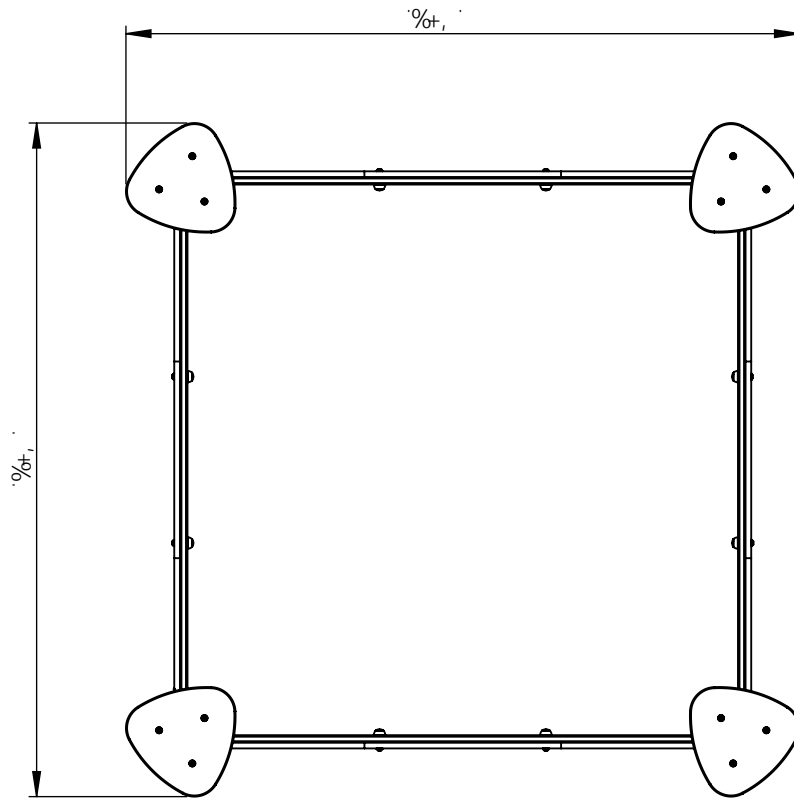
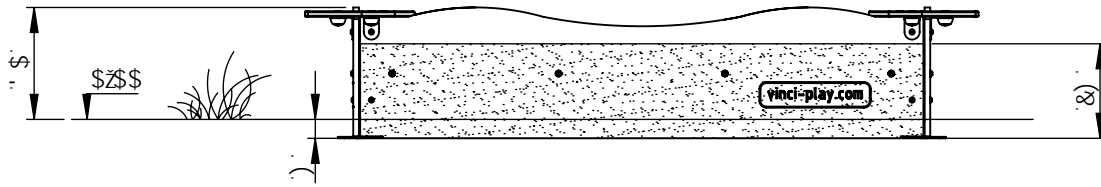


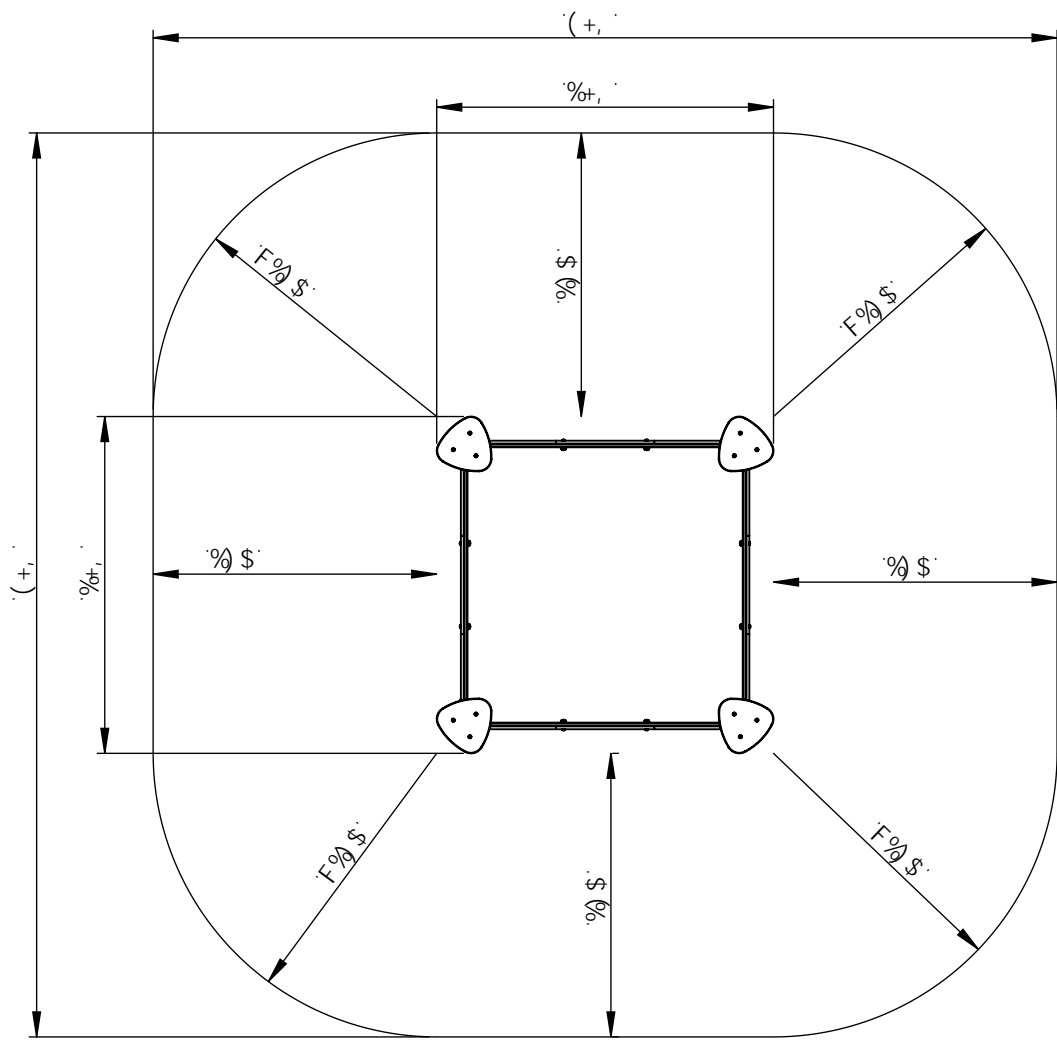
0/1 Q
j \$%&
% "%&\$\$%
5" <"

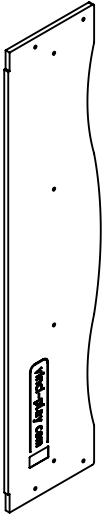


vinci play
vinci





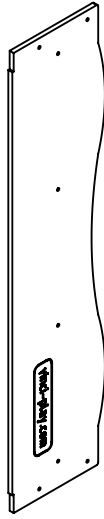




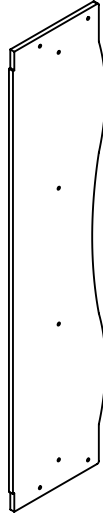
\$, %/\$ \$
%



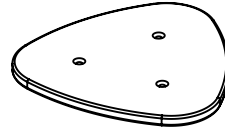
\$, %/\$)
%



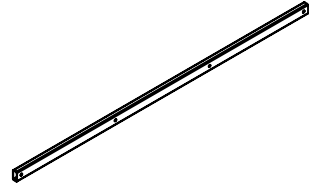
\$, %/\$ %
%



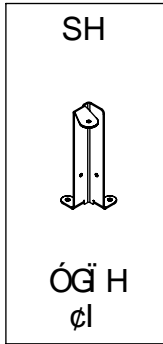
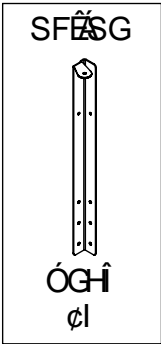
\$, %/\$ (
%



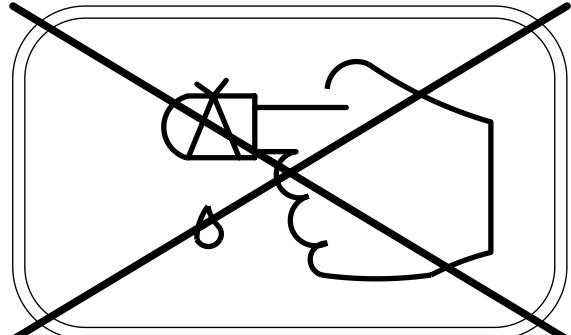
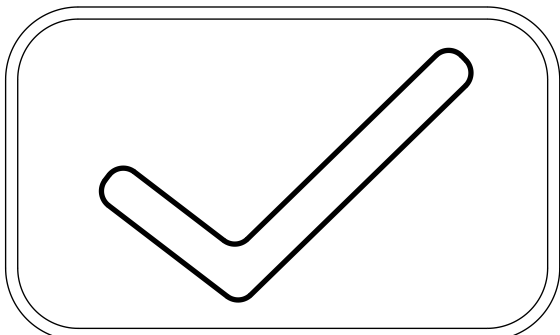
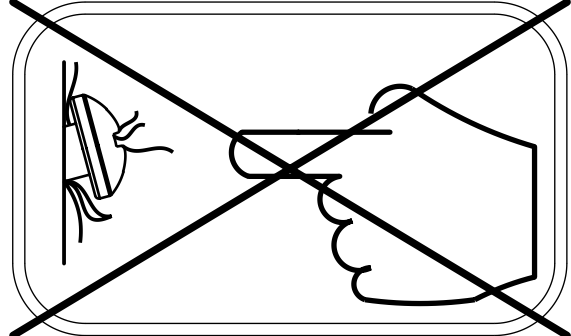
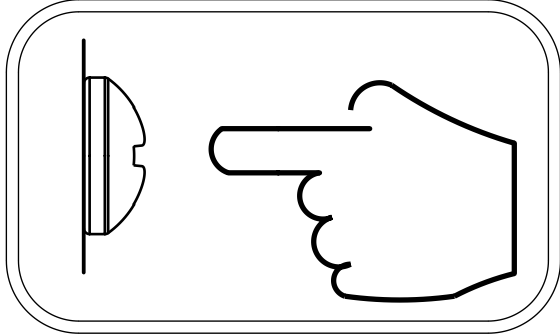
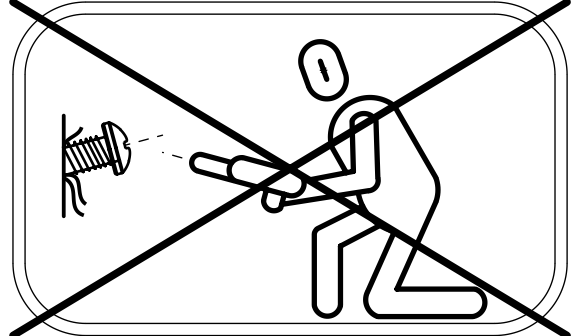
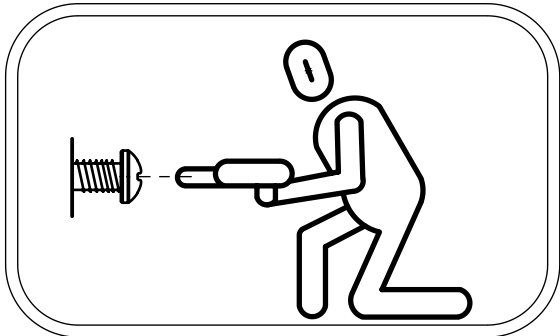
-- %/\$,
(



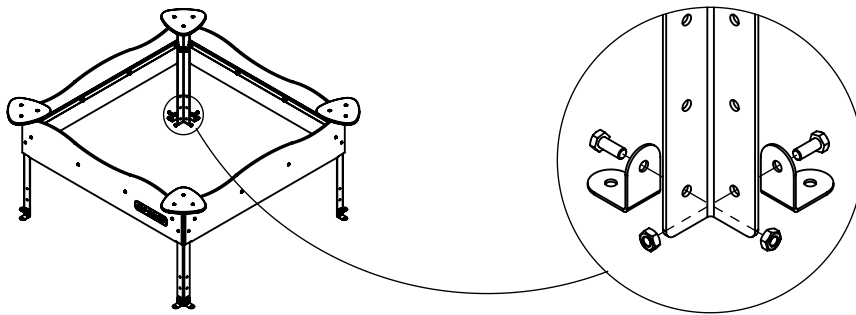
\$, &/\$,
(



GH		<8 D9		<D@	
(I	9++' fP&L	(I	79%	(I	7 @%
%	J\$\$%	(I	79%	(I	7 @%
		(I	79%	(I	7 @%

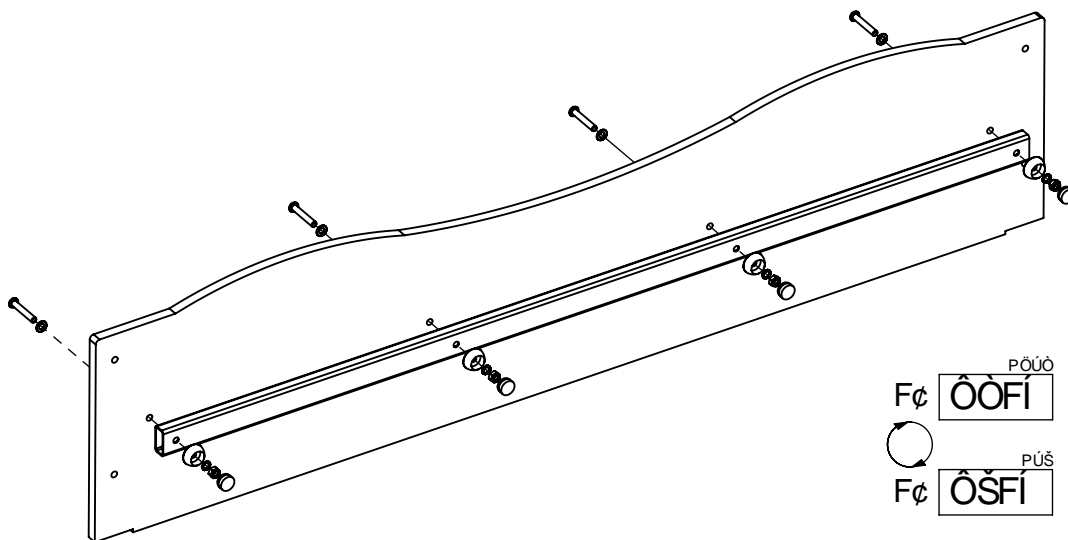


78



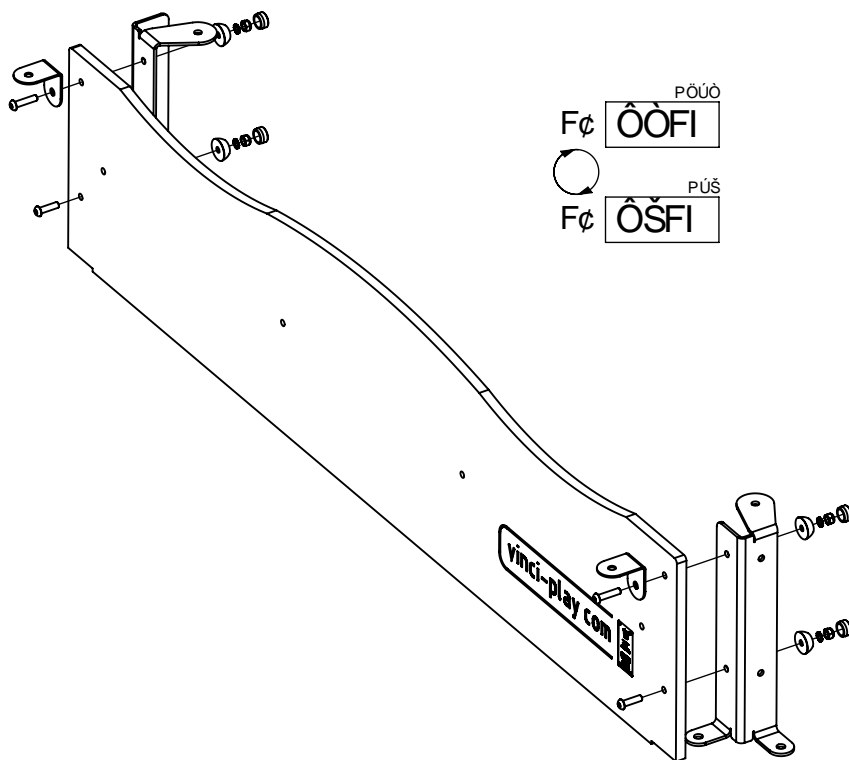
1 ϕ ÖI I

1 (



PÓÚÓ
 ϕ ÖÖFI
 PÚŠ
 ϕ ÖŠFI

1 (

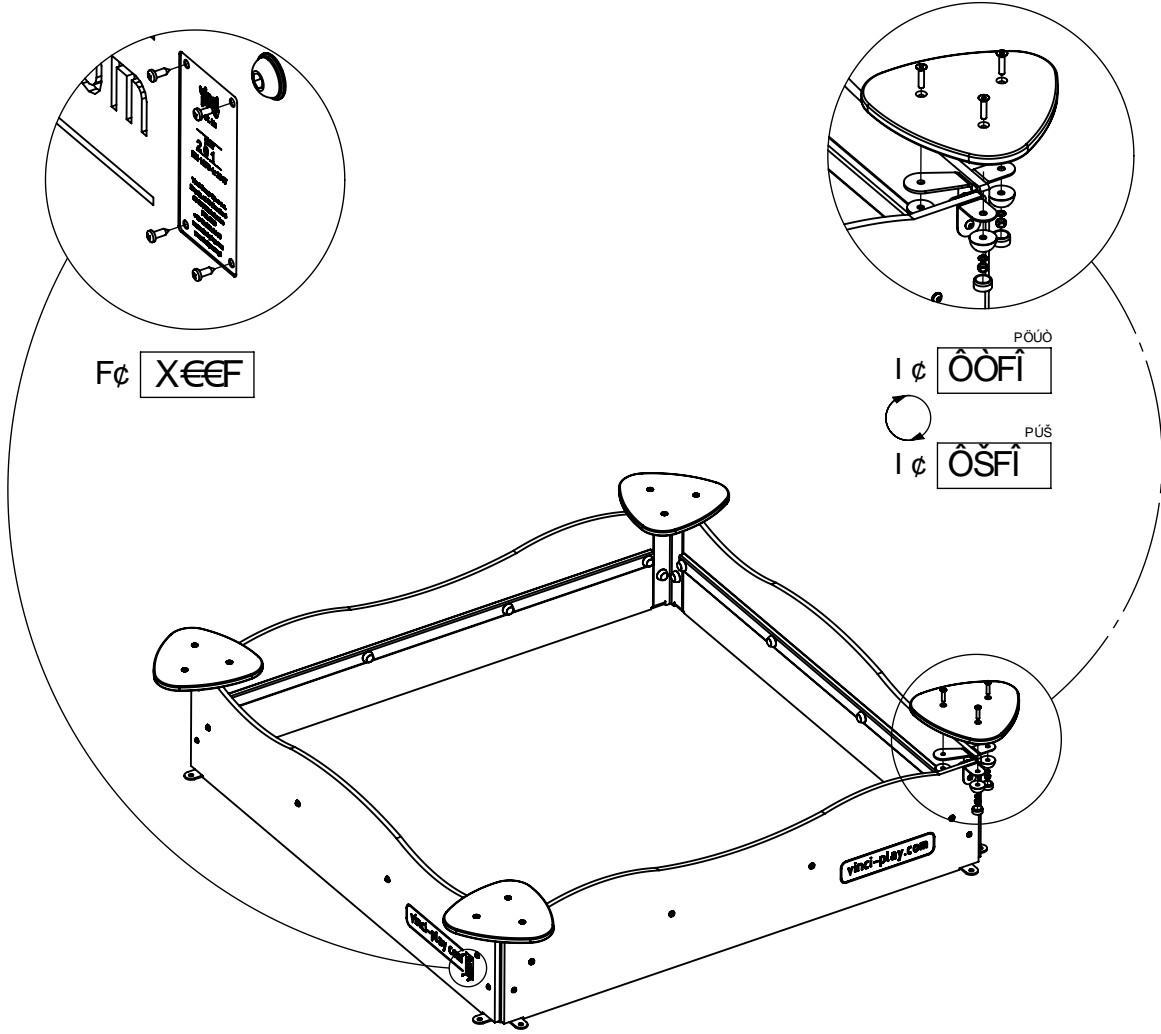


PÓÚÓ
 ϕ ÖÖFI
 PÚŠ
 ϕ ÖŠFI

Q P/O



vinci play



Fø XEEF

PÓÚÓ
1 ø ÔÖFÎ
PÛŠ
1 ø ÔŠFÎ

DUfhBc.
 \$\$\$\$\$\$!
 \$\$\$\$\$\$

€€€€€€€€€€€€€€€€

