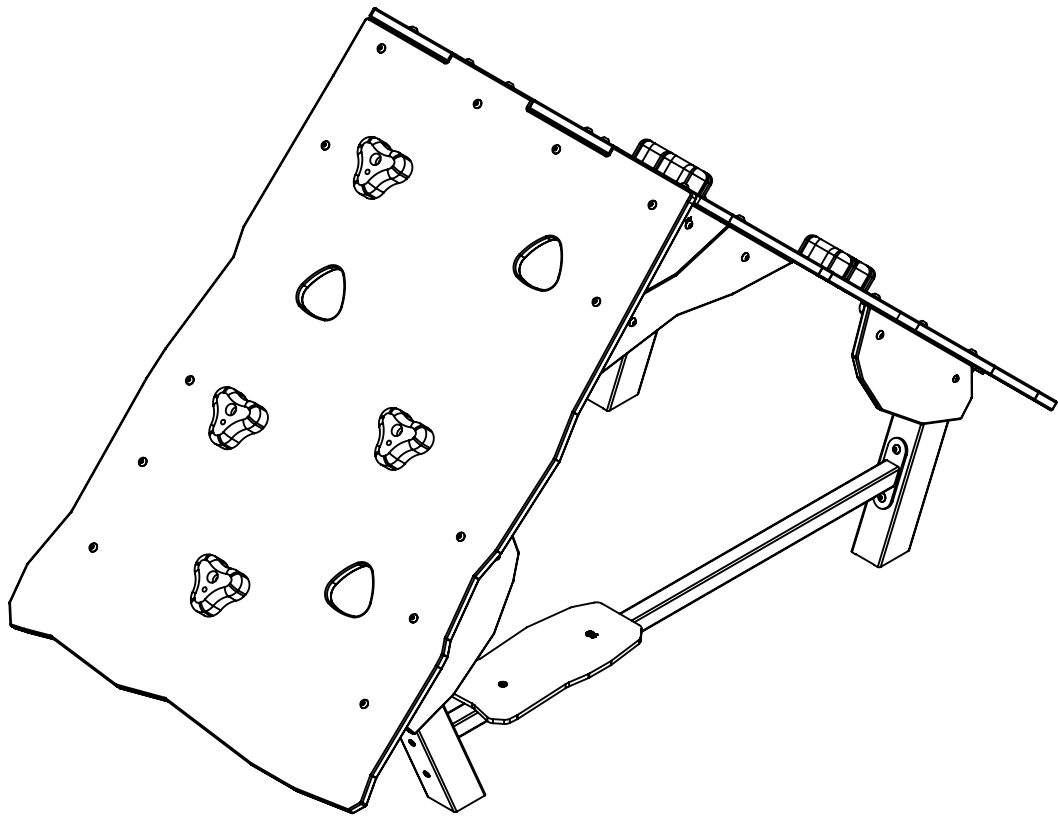
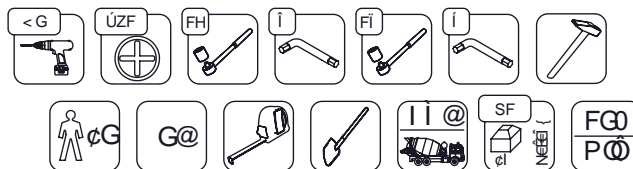


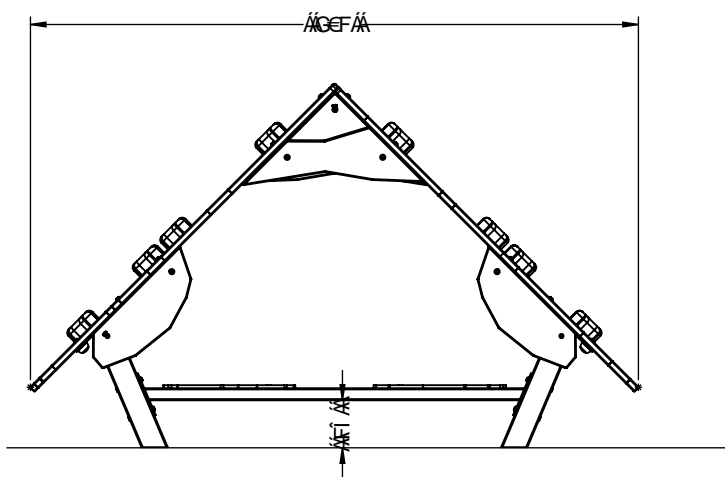
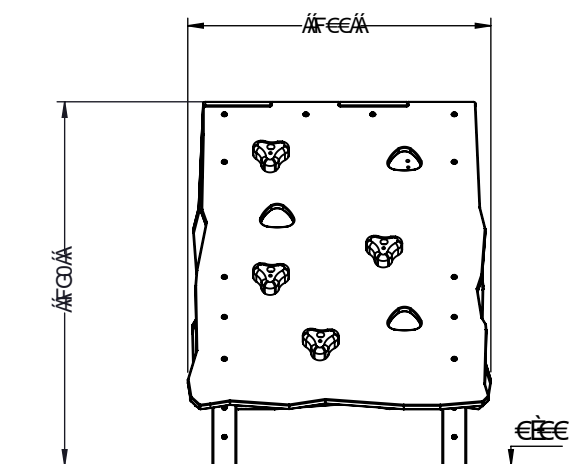
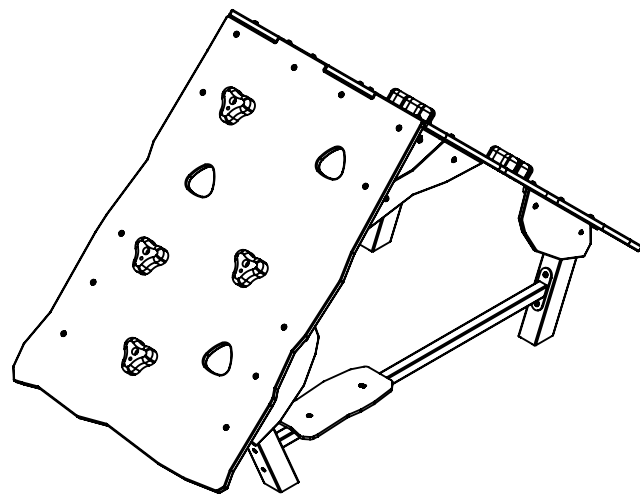
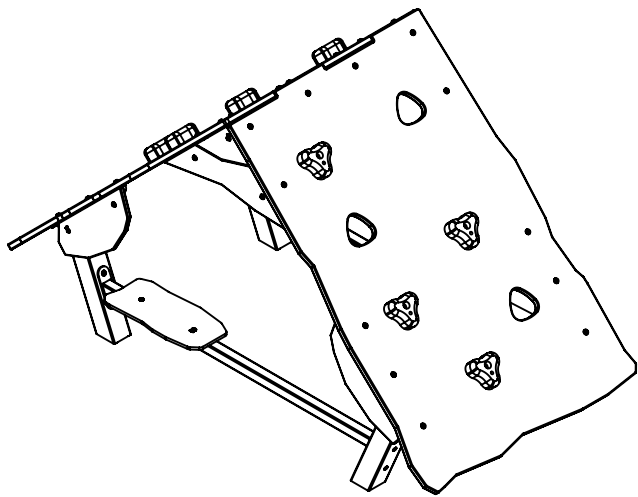
EF

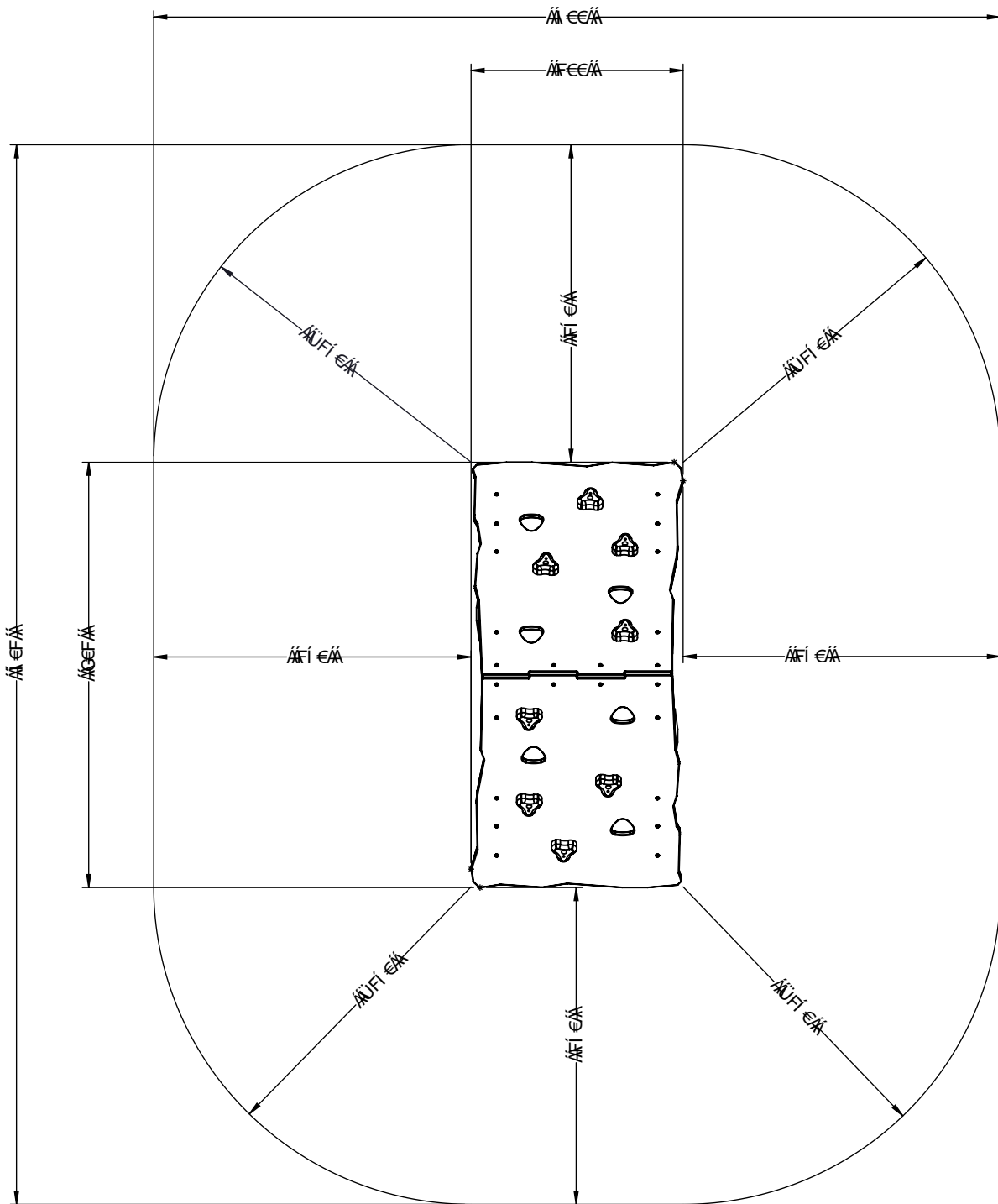


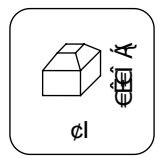
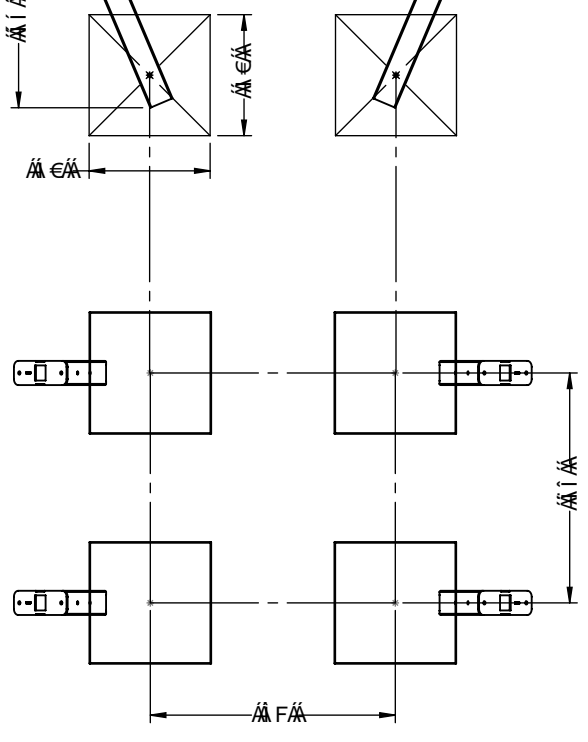
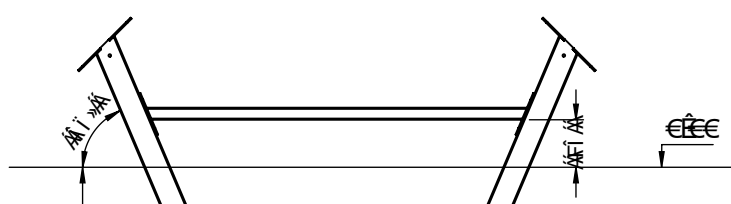
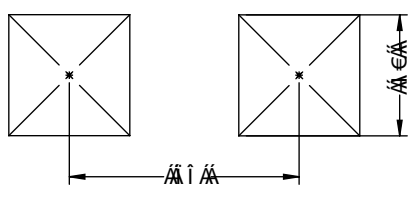
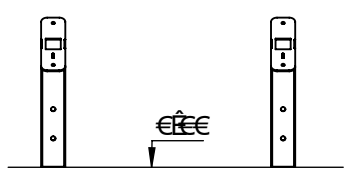
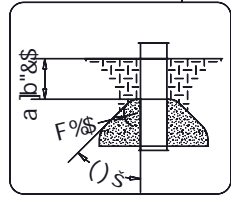
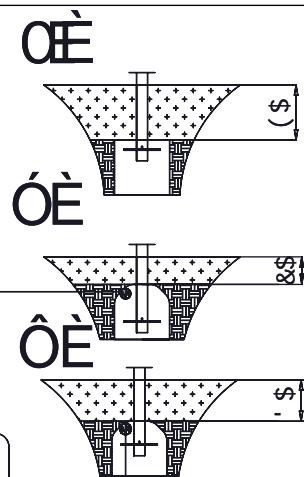
çFG
11E8GG1
MÉÉ
ž á

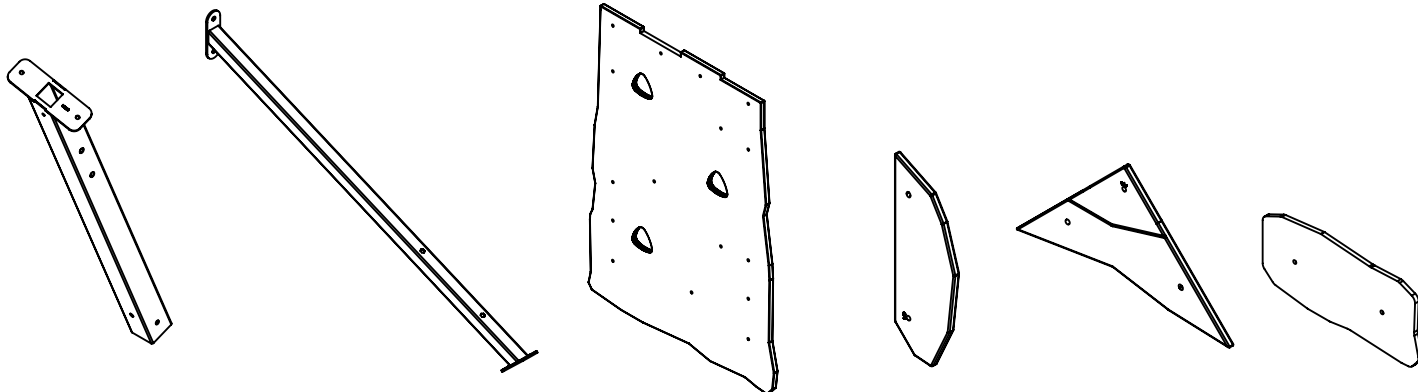


vinci
play









€H FJÎ
øI

€H FJÎ
øG

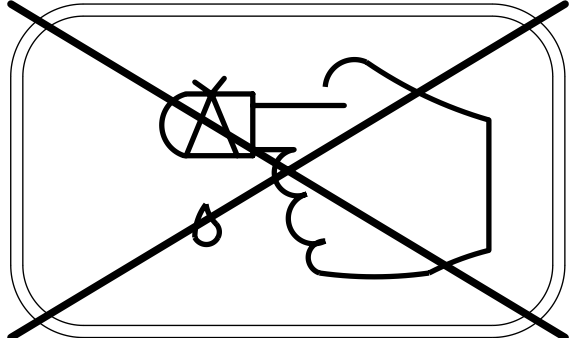
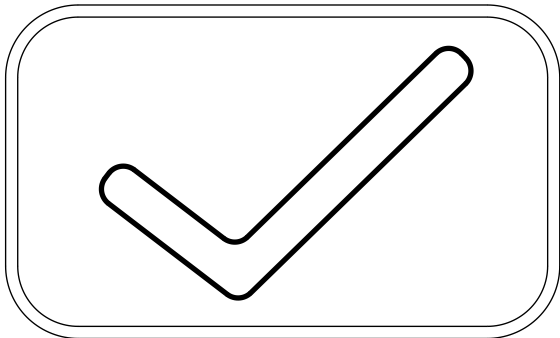
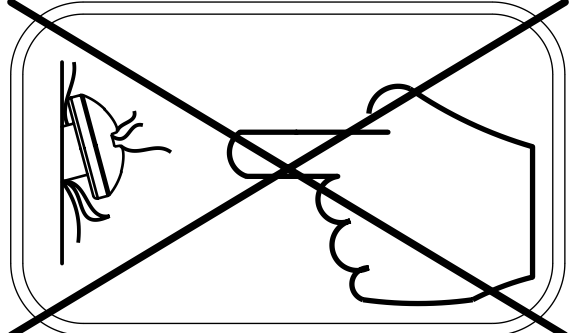
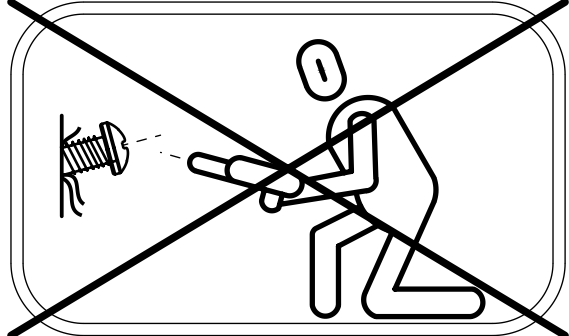
€FH G
øG

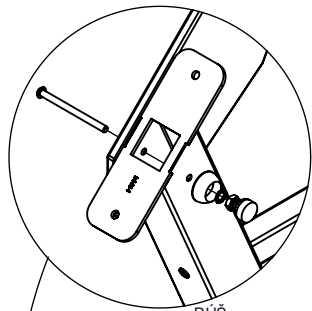
€FH H
øI

€FH I
øG

€FH Í
øG

D@KCC8		<D@		<D@f7 - <L		<D@f7) <L	
*I	7F, &	*I	7F' &	&	7F%%&	&	7F, (
%	7F, %	%	7F, *	(I	7F%&	(I	7F%&
)I	7F,))I	7F),	&	7F%	&	7F%
		%	J\$\$%	%	7F, '	%	7F, '
				&	7F*)	&	7F*)

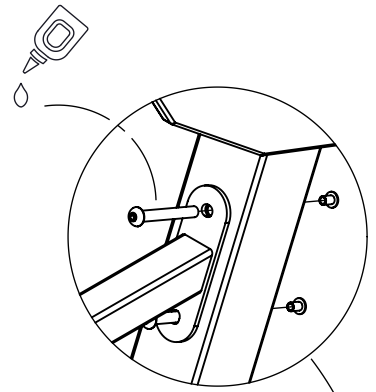




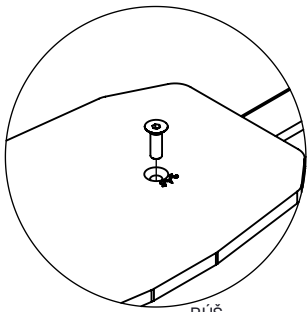
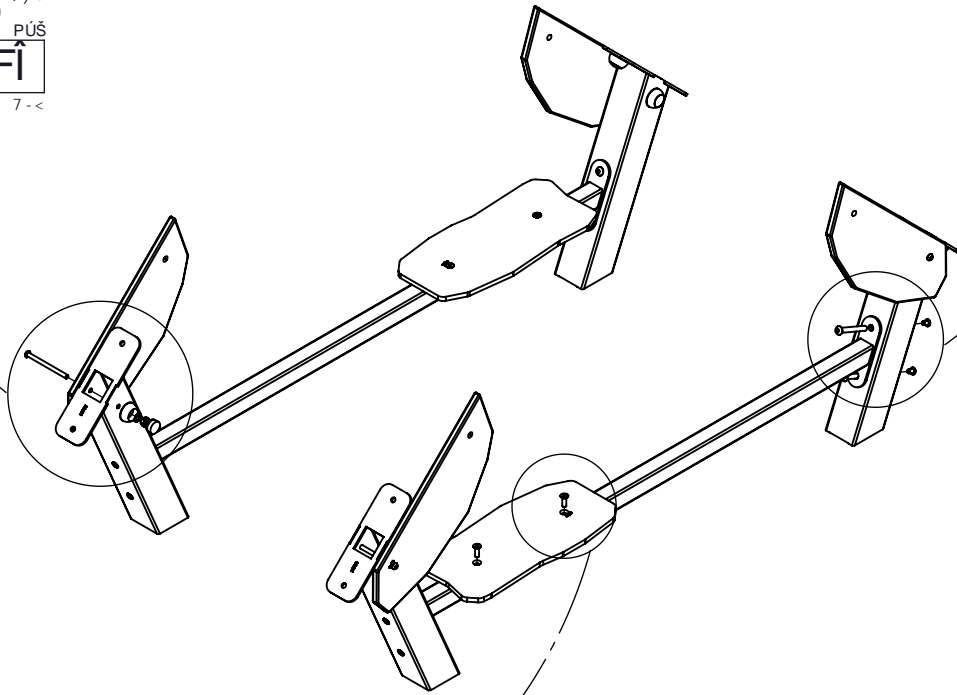
PÚŠ
&l ÔÛÏ I



7) <
&l ÔÛÏÏ I
7 - <

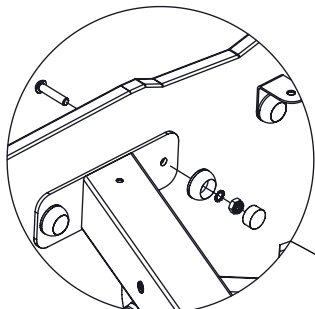


(l ÔÛÏÏ I



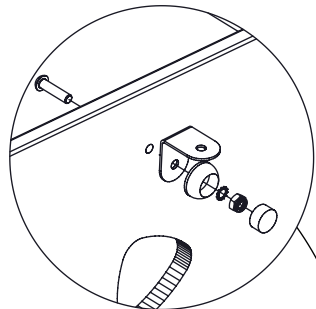
PÚŠ
% ÔÛÏÏ H





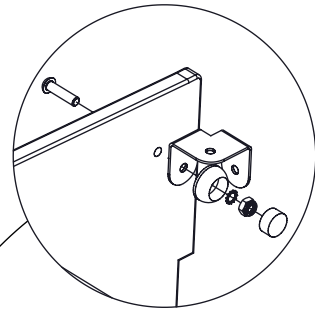
ÚŠY UÚÓ
(| ÔÛÌ G

➻
(| ÔÛHG



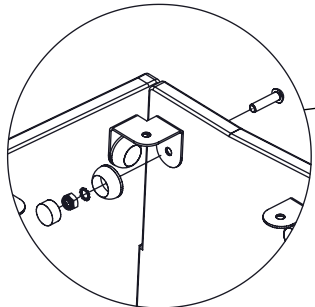
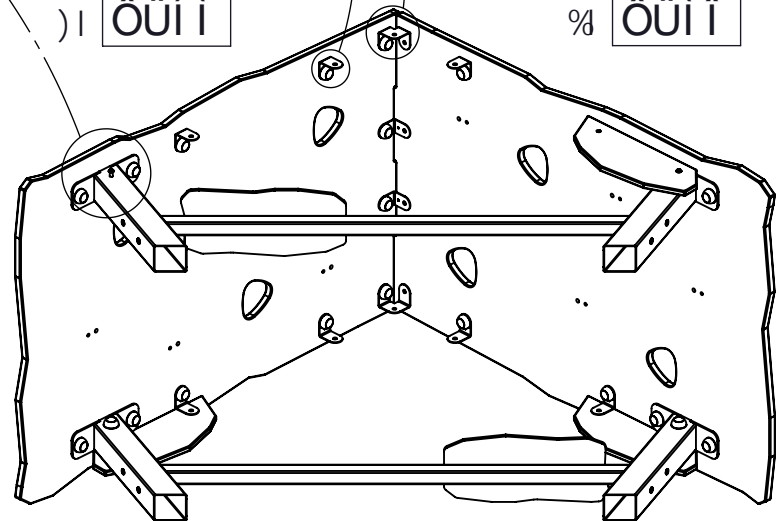
ÚŠY UÚÓ
(| ÔÛÌ Í

➻
(| ÔÛÌ Ì



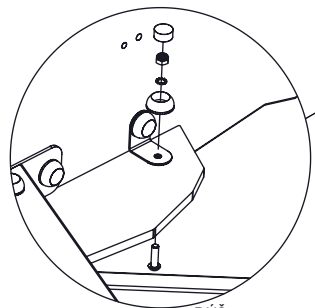
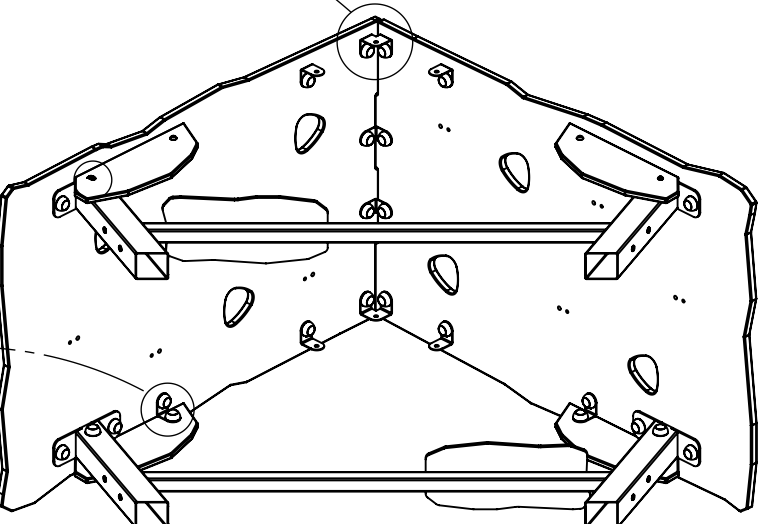
ÚŠY UÚÓ
% ÔÛÌ F

➻
% ÔÛÌ Î



ÚŠY UÚÓ
& | ÔÛÌ G

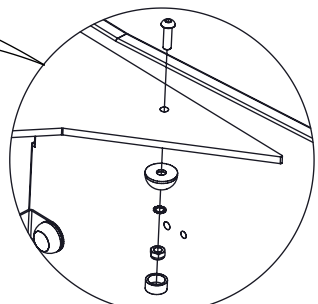
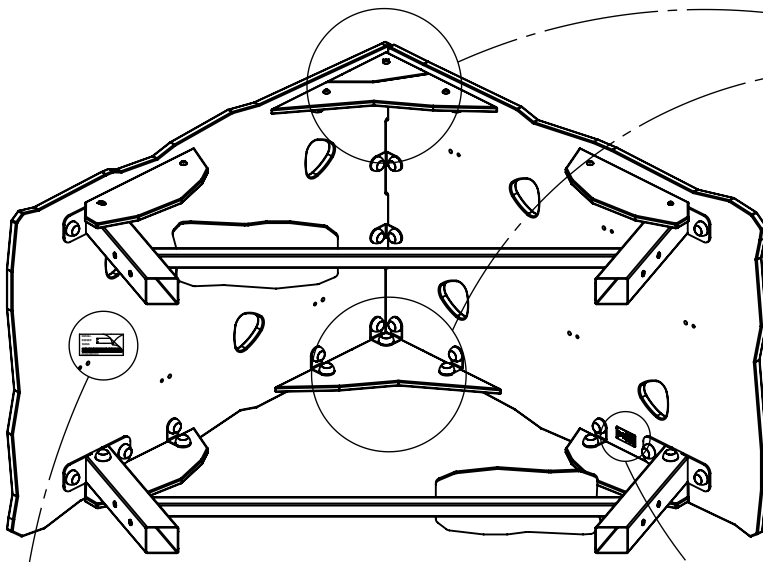
➻
& | ÔÛHG



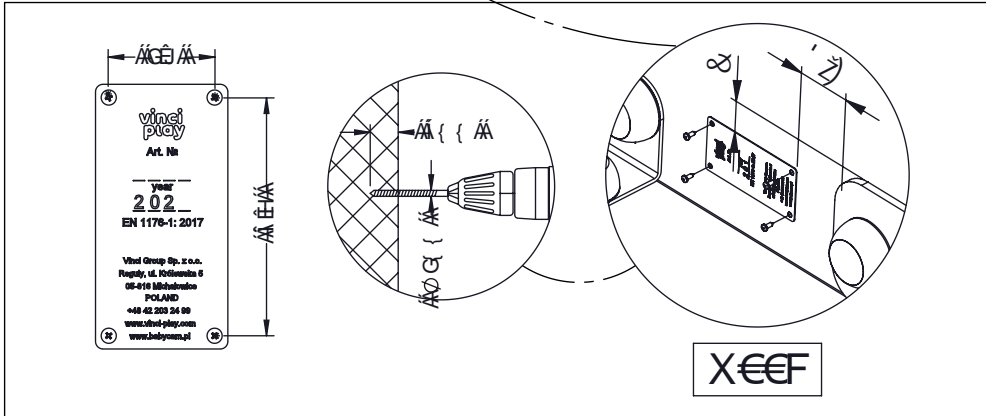
➻
& | ÔÛÌ Î



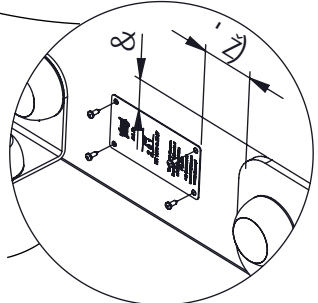
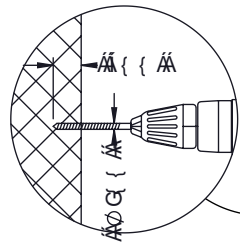
vinci
play



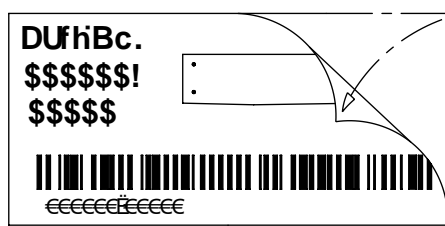
PUS
&| ÔÛÎ Í



ÁÇÈ ÁÁ
vinci
play
Art. No
Year
202
EN 1176-1: 2017
Vinci Group Sp. z o.o.
Pracowni ul. Wolowicza 8
01-216 Młotki
POLAND
+48 42 203 24 88
www.vinci-play.com
www.babyboom.pl



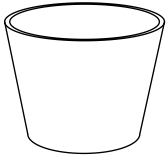
XÈÈF



DUfhBc.
\$\$\$\$\$\$!
\$\$\$\$\$\$



€€€€€€€€€€€€



vinci
play