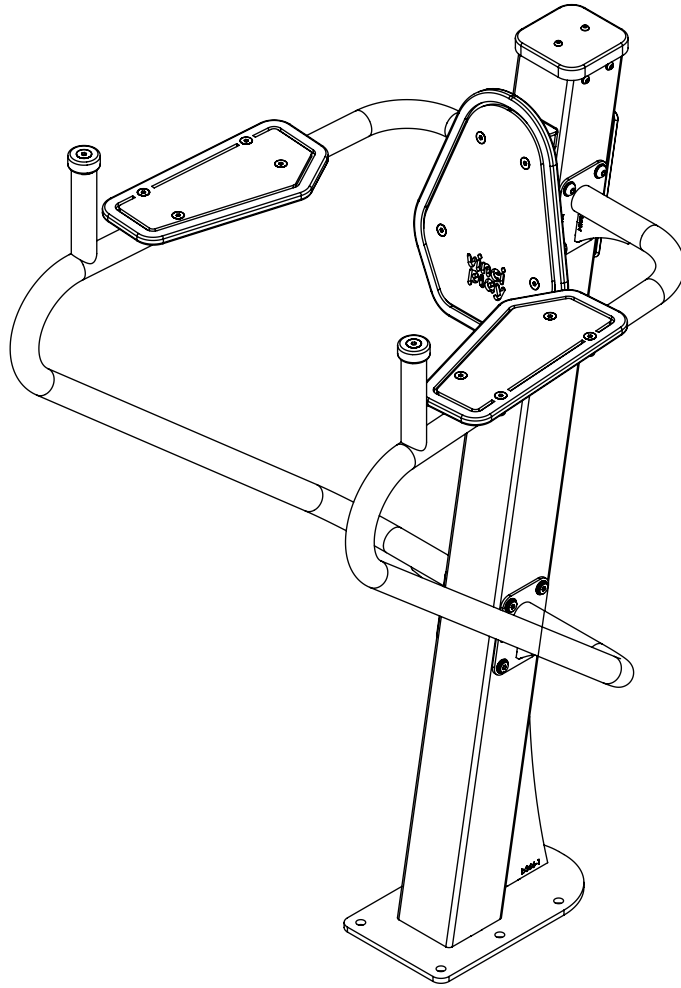
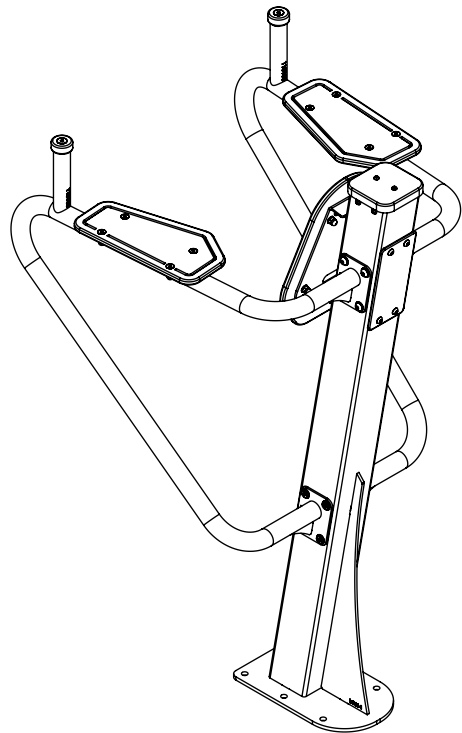
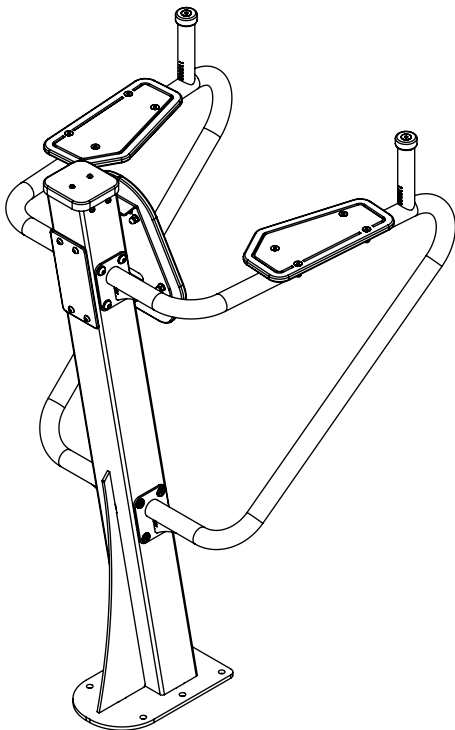
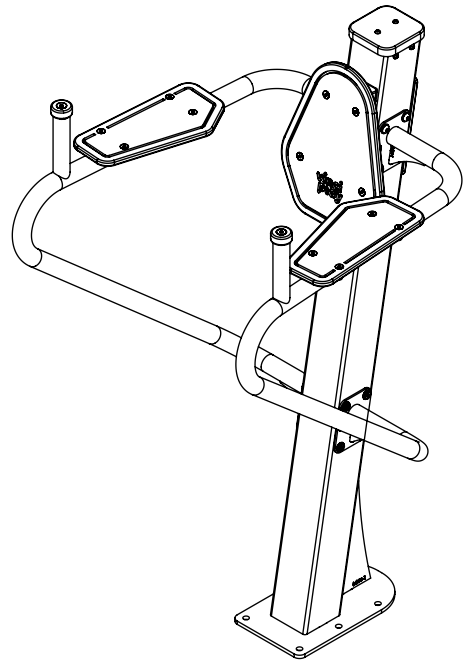
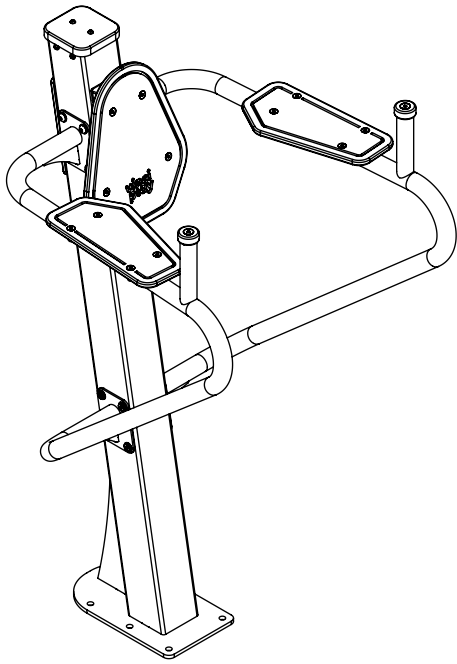


1112



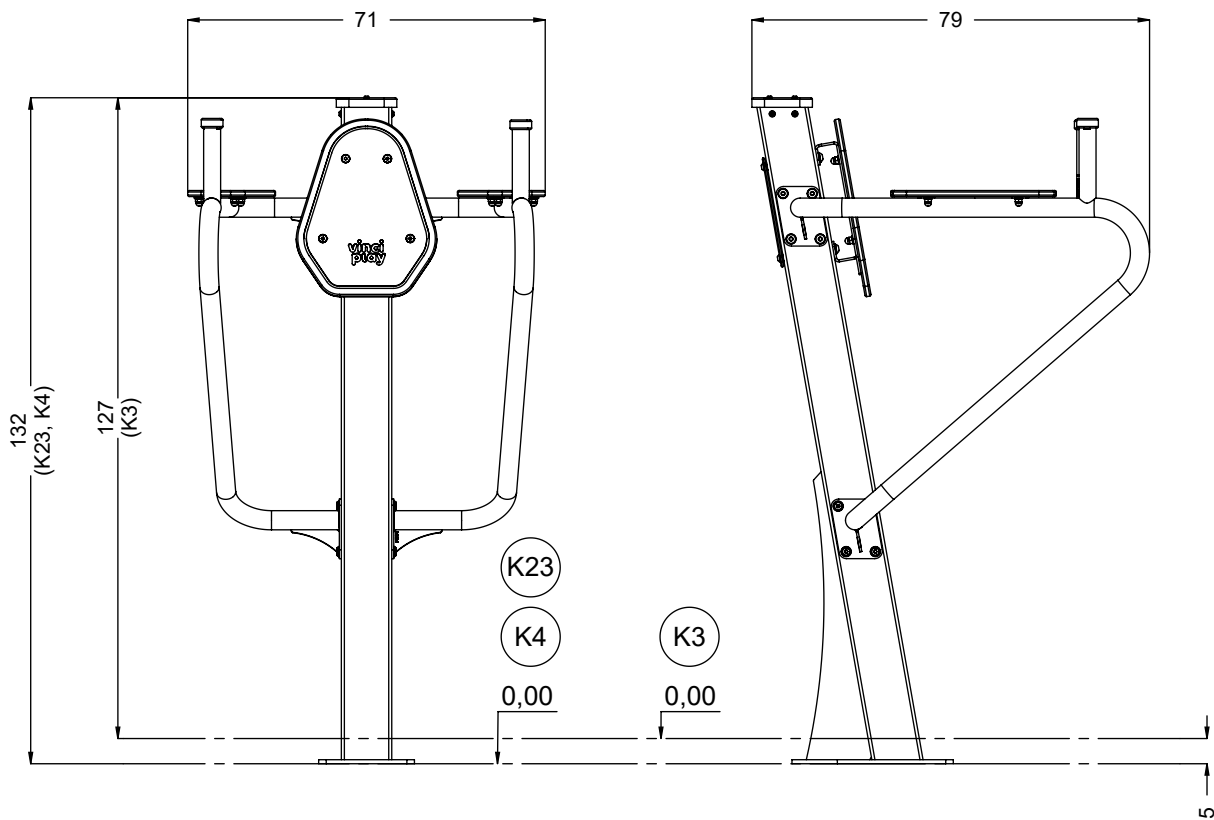
v011
23.03.2021
A. H.
[cm]

vinci
play



[cm]

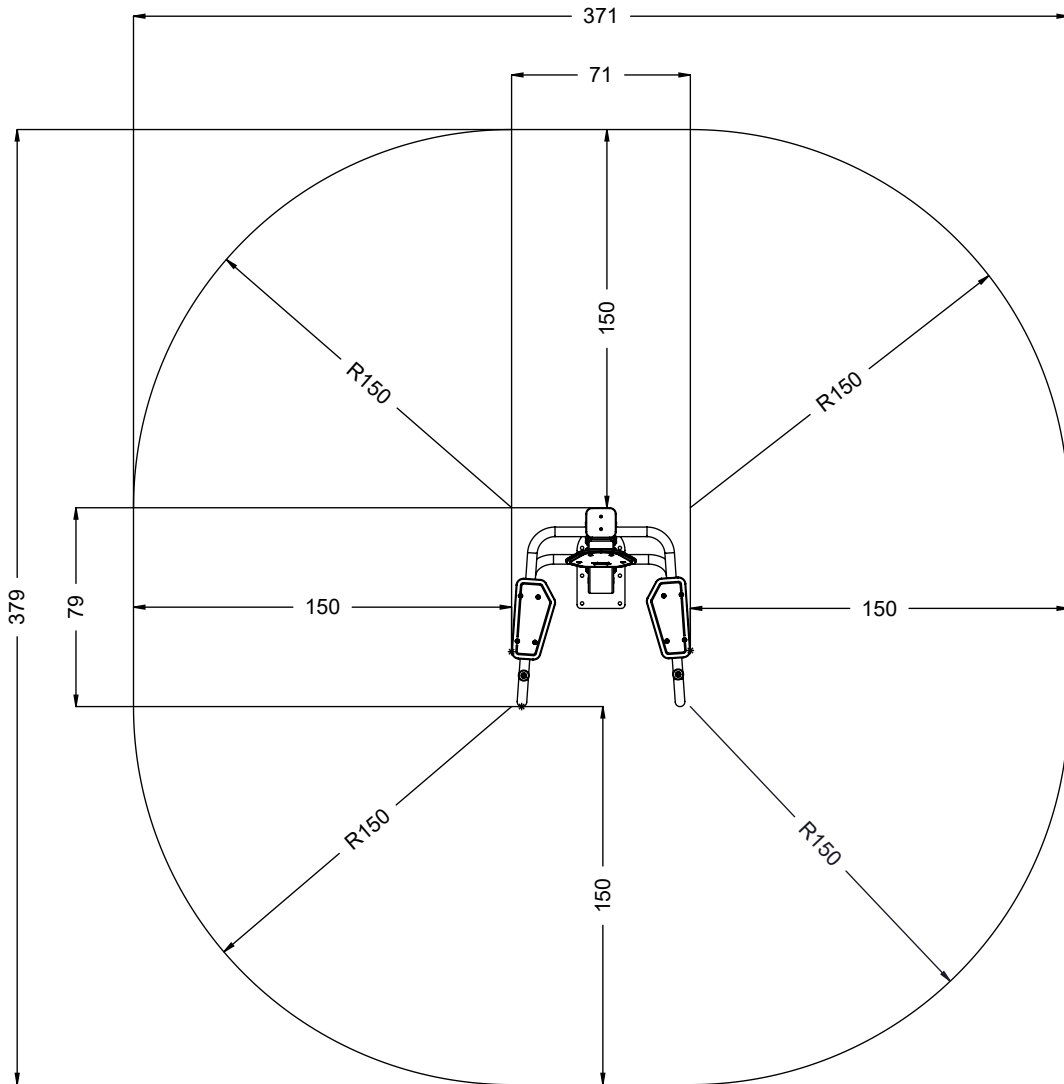
vinci
play



[cm]



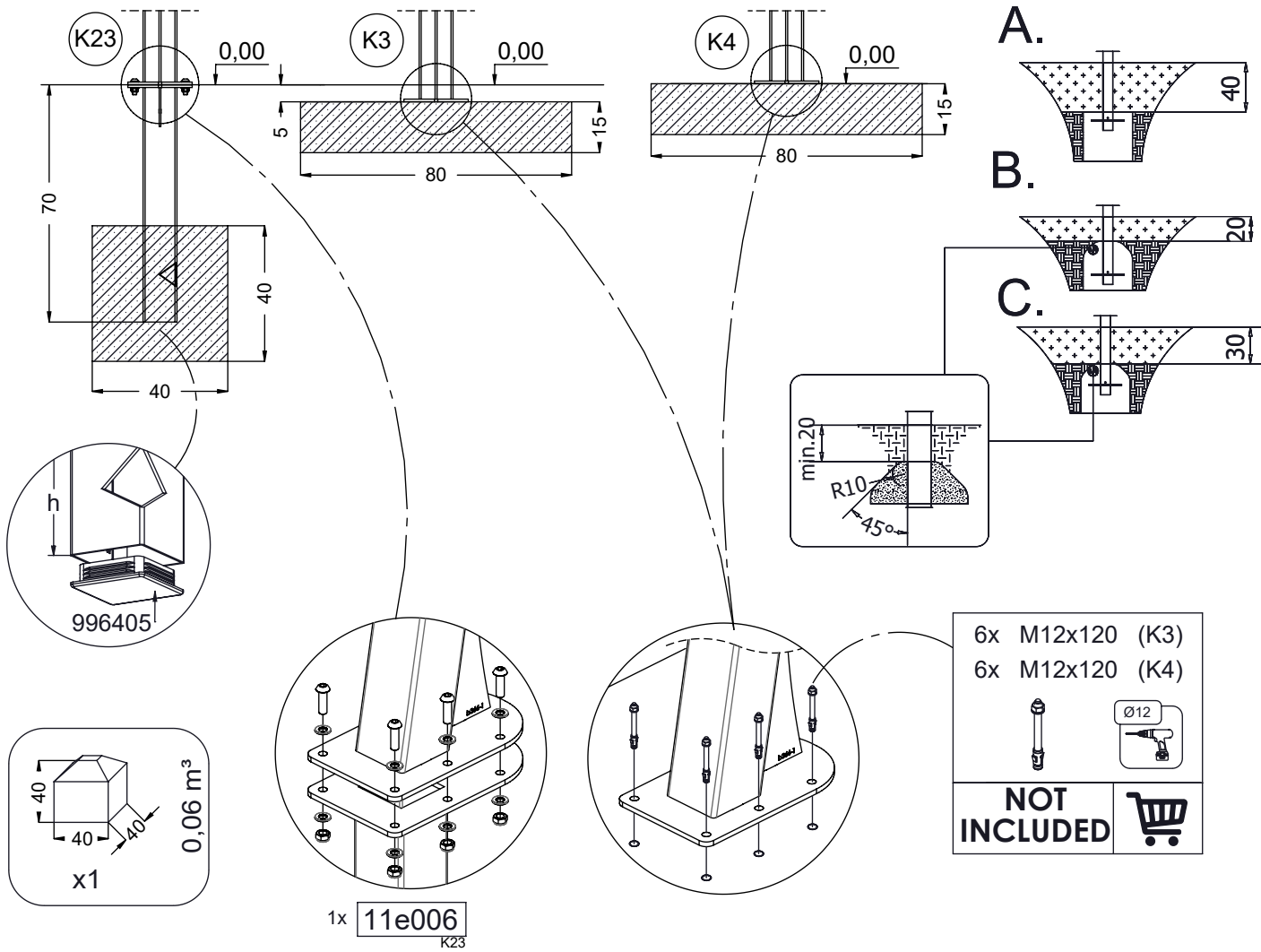
vinci
play



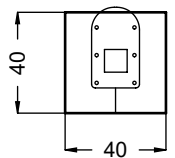
[cm]



vinci
play

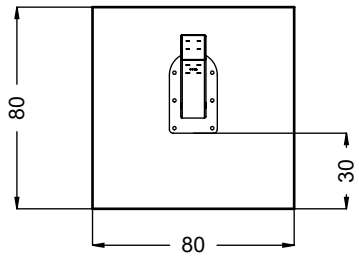


K23



K3

K4

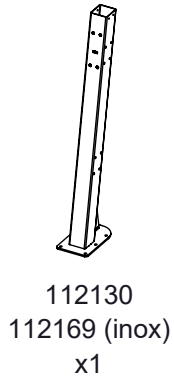
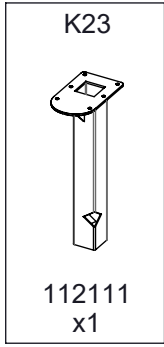


[cm]

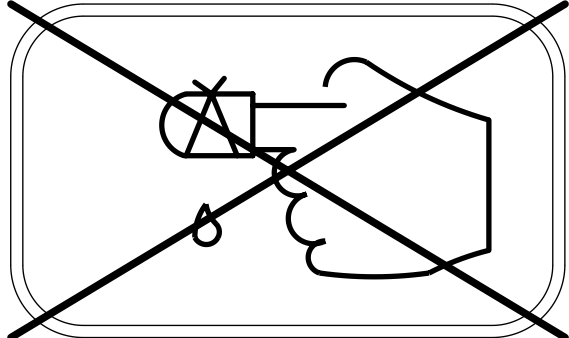
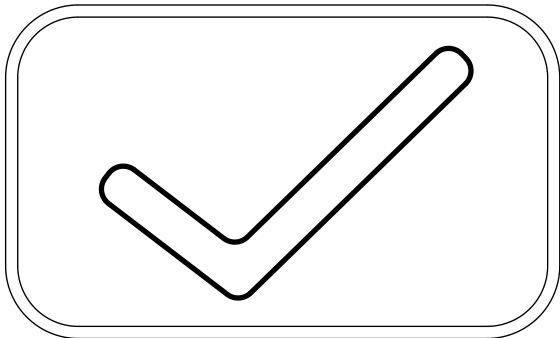
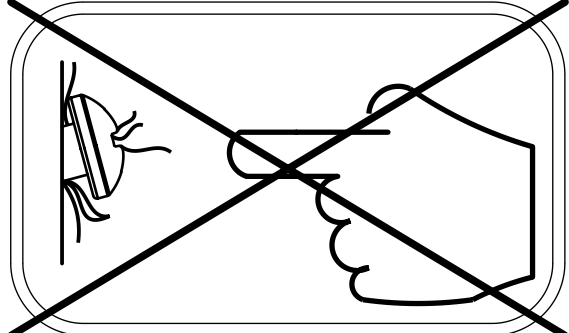
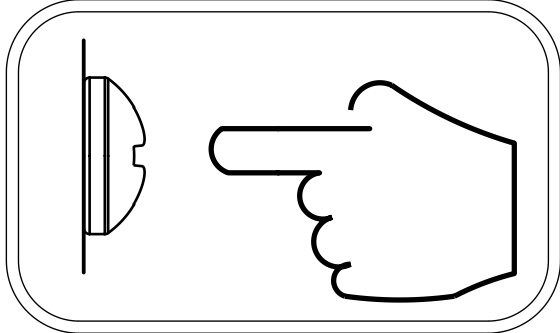
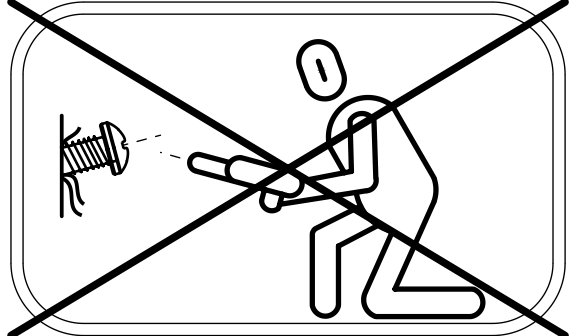
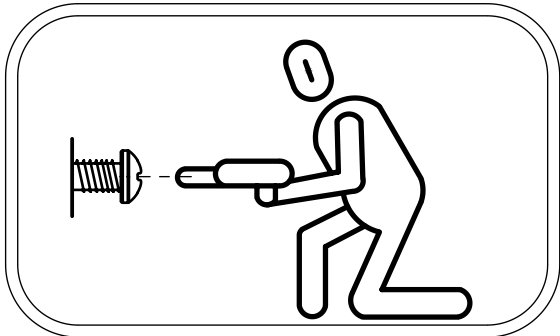
x2
 1h

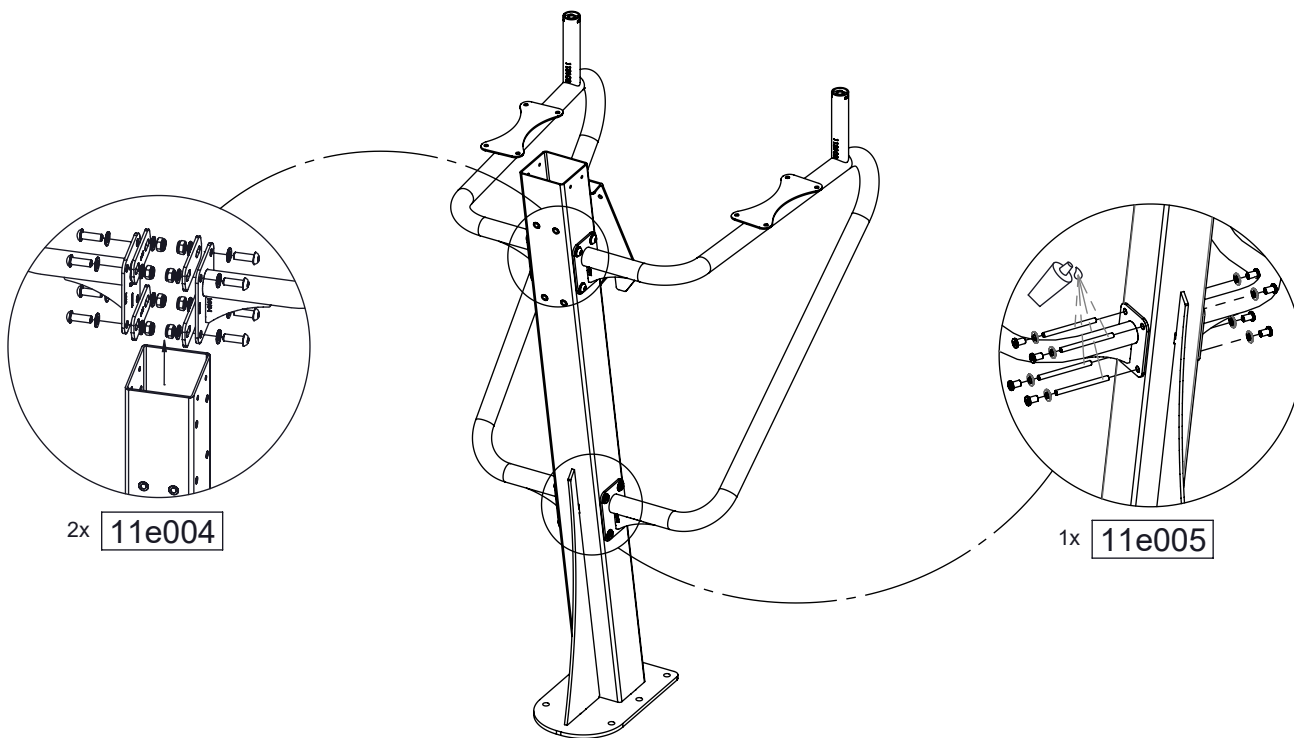
 48h
 K3/K4 x1 >0.96m³
 K23 x1 >0.06m³

vinci play



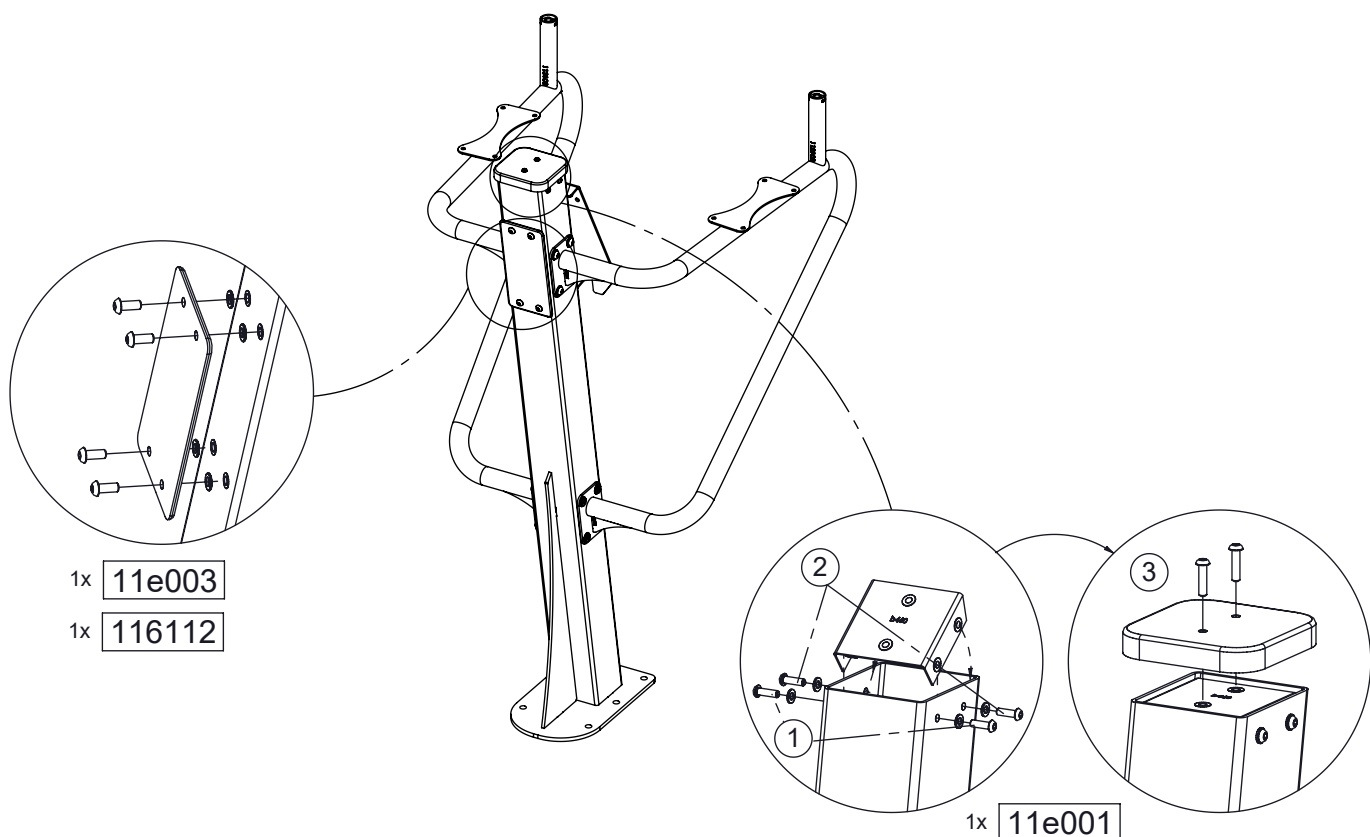
ST/INOX	
1x	11e006 (K23)
1x	11e001
1x	11e003
2x	11e004
1x	11e005
1x	11e008
2x	11e009
1x	11e023
1x	11e024
1x	116112
1x	996405





2x 11e004

1x 11e005



1x 11e003

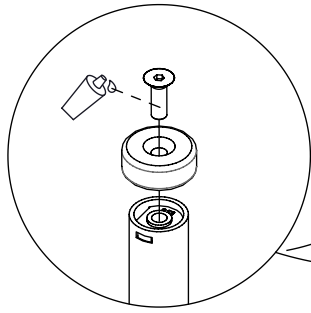
1x 116112

1x 11e001

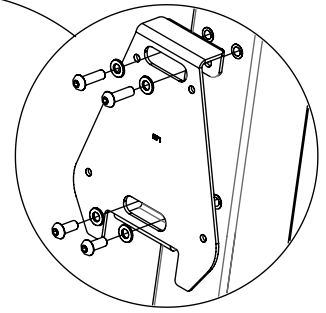
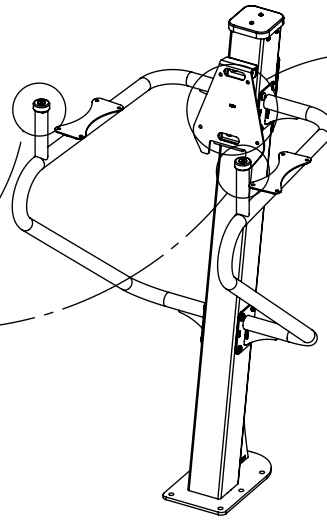
[cm]



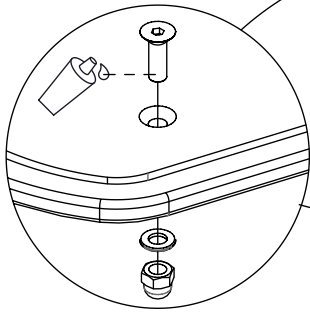
vinci
play



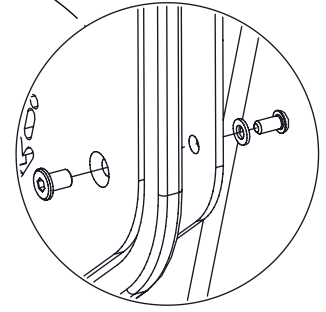
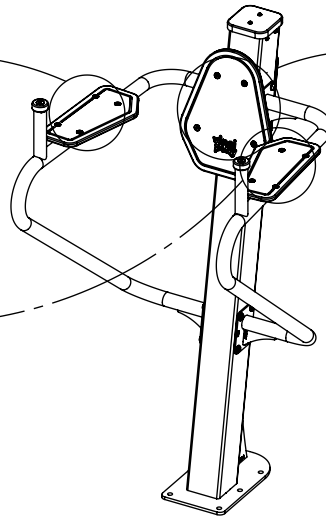
1x 11e024



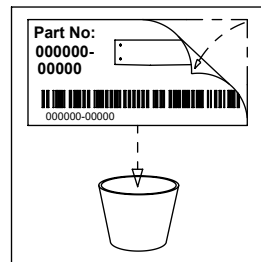
1x 11e008



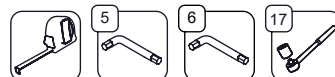
2x 11e009



1x 11e023



[cm]



vinci play